



**МИНИСТЕРСТВО РЕГИОНАЛЬНОГО РАЗВИТИЯ
РОССИЙСКОЙ ФЕДЕРАЦИИ**

СВОД ПРАВИЛ

СП 108.13330.2012

**ПРЕДПРИЯТИЯ, ЗДАНИЯ И СООРУЖЕНИЯ
ПО ХРАНЕНИЮ И ПЕРЕРАБОТКЕ ЗЕРНА**

Актуализированная редакция

СНиП 2.10.05-85

Издание официальное

Москва 2012

Предисловие

Цели и принципы стандартизации в Российской Федерации установлены Федеральным законом от 27 декабря 2002 г. № 184-ФЗ «О техническом регулировании», а правила разработки – постановлением Правительства Российской Федерации от 19 ноября 2008 г. № 858 «О порядке разработки и утверждения сводов правил».

Сведения о своде правил

1 ИСПОЛНИТЕЛИ – Московский филиал федерального государственного научного бюджетного учреждения «Российский научно-исследовательский институт информации и технико-экономических исследований по инженерно-техническому обеспечению агропромышленного комплекса (НПЦ «Гипронисельхоз»)

2 ВНЕСЕН Техническим комитетом по стандартизации ТК 465 «Строительство».

3 ПОДГОТОВЛЕН к утверждению Департаментом архитектуры, строительства и градостроительной политики

4 УТВЕРЖДЕН приказом Министерства регионального развития Российской Федерации (Минрегион России) от 29 декабря 2011 г. № 635/3 и введен в действие с 01 января 2013 г.

5 ЗАРЕГИСТРИРОВАН Федеральным агентством по техническому регулированию и метрологии (Росстандарт). Пересмотр СП 108.13330.2011 «СНиП 2.10.05-85 Предприятия, здания и сооружения по хранению и переработке зерна»

Информация об изменениях к настоящему своду правил публикуется в ежегодно издаваемом информационном указателе «Национальные стандарты», а текст изменений и поправок – в ежемесячно издаваемых информационных указателях «Национальные стандарты». В случае пересмотра (замены) или отмены настоящего свода правил соответствующее уведомление будет опубликовано в ежемесячно издаваемом информационном указателе «Национальные стандарты». Соответствующая информация, уведомление и тексты размещаются также в информационной системе общего пользования – на официальном сайте разработчика (Минрегион России) в сети Интернет

© Минрегион России, 2011

Настоящий нормативный документ не может быть полностью или частично воспроизведен, тиражирован и распространен в качестве официального издания на территории Российской Федерации без разрешения Минрегиона России

Содержание

1 Область применения	1
2 Нормативные ссылки	1
3 Термины, определения и обозначения	1
4 Общие положения	1
5 Генеральные планы	3
6 Объемно-планировочные и конструктивные решения	5
6.8 Производственные здания	6
6.9 Силосы и силосные корпуса	9
6.10 Складские здания	16
6.11 Прочие здания и сооружения	18
7 Нагрузки и воздействия	19
8 Расчет конструкций	25
8.3 Стены железобетонных силосов	25
8.4 Стены стальных силосов	31
8.5 Воронки и днища силосов	32
8.6 Колонны подсилосных этажей	34
8.7 Основания и фундаменты	35
8.8 Склады	36
9 Инженерное оборудование	36
9.1 Система водоснабжения	36
9.2 Системы водоотведения	38
9.3 Отопление, вентиляция и кондиционирование воздуха, тепловые сети	38
10 Электроснабжение и электротехнические устройства	40
11 Противопожарные мероприятия	42
Приложение А (обязательное) Нормативные ссылки	43
Приложение Б (обязательное) Термины, определения и обозначения	44
Приложение В (рекомендуемое) Основные характеристики сыпучих материалов	47
Приложение Г (обязательное) Значения коэффициентов повышения давления a_4 и условий работы γ_c , которые следует принимать в расчетах конструкций плиты днища, балок и воронки силоса	48
Библиография	49

Введение

В своде правил установлены требования в соответствии с Федеральным законом от 30 декабря 2009 г. № 384-ФЗ «Технический регламент о безопасности зданий и сооружений», учтены требования международных и европейских нормативных документов, применены единые методы определения эксплуатационных характеристик и методов оценки. Учтены также требования Федерального закона от 22 июля 2008 г. № 123-ФЗ «Технический регламент о требованиях пожарной безопасности» и сводов правил системы противопожарной защиты.

Актуализация выполнена авторскими коллективами: Московского филиала Федерального государственного научного бюджетного учреждения «Российский научно-исследовательский институт информации и технико-экономических исследований по инженерно-техническому обеспечению агропромышленного комплекса» (НПЦ «Гипронисельхоз»): канд. с.-х. наук, руководитель проекта *П.Н. Виноградов*, канд. техн. наук *С.С. Шевченко*, зав. отделом проектирования *М.Ф. Мальгин* и ООО «НПФ Воронежмельсервис»: канд. техн. наук *С.Б. Резуев*, эксперт промышленной безопасности *Д.В. Черкасских*.

СВОД ПРАВИЛ**ПРЕДПРИЯТИЯ, ЗДАНИЯ И СООРУЖЕНИЯ ПО ХРАНЕНИЮ
И ПЕРЕРАБОТКЕ ЗЕРНА****Plants, buildings and constructions of storage and grain processing**

Дата введения 2013-01-01

1 Область применения

1.1 Настоящий свод правил распространяется на проектирование элеваторов, зерноскладов, мельниц, комбикормовых заводов и других предприятий, зданий и сооружений по хранению, обработке и переработке зерна (далее – предприятия).

2 Нормативные ссылки

2.1 Нормативные документы, на которые в тексте настоящего свода правил имеются ссылки, приведены в приложении А.

Примечание – При пользовании настоящим сводом правил целесообразно проверить действие ссылочных стандартов и сводов правил в информационной системе общего пользования – на официальном сайте национального органа Российской Федерации по стандартизации в сети Интернет или по ежегодно издаваемому информационному указателю «Национальные стандарты», который опубликован по состоянию на 1 января текущего года, и по соответствующим ежемесячно издаваемым информационным указателям, опубликованным в текущем году. Если ссылочный документ заменен (изменен), то при пользовании настоящим сводом правил следует руководствоваться замененным (измененным) документом. Если ссылочный документ отменен без замены, то положение, в котором дана ссылка на него, применяется в части, не затрагивающей эту ссылку.

3 Термины, определения и обозначения

В настоящем своде правил приняты термины, определения и обозначения, приведенные в приложении Б.

4 Общие положения

4.1 При проектировании предприятий следует:

принимать конструктивные схемы, обеспечивающие необходимую прочность, жесткость и пространственную неизменяемость здания, сооружения в целом, а также его отдельных элементов на всех стадиях возведения (монтажа) и эксплуатации;

соблюдать при выборе конструкций, строительных изделий и материалов для зданий и сооружений, размещаемых на одной площадке, требование общеплощадочной унификации;

увязывать с архитектурой окружающей застройки материал ограждающих конструкций зданий и сооружений, их отделку и окраску.

Расчет и проектирование строительных конструкций предприятий должны производиться в соответствии с требованиями СП 20.13330, СП 22.13330.

4.2 Категории помещений, зданий и сооружений по взрывопожарной и пожарной опасности определяются на стадии проектирования в соответствии с СП 12.13130. Категории помещений, зданий и сооружений по взрывопожарной и пожарной опасности и классы взрывоопасных и пожарных зон приведены в перечне [3] и правилах [14].

4.3 Предприятия следует размещать, как правило, в составе группы предприятий (комбинатов и промузлов) с общими вспомогательными производствами и хозяйствами, инженерными сооружениями и коммуникациями.

4.4 Основные здания и сооружения предприятий следует проектировать нормального уровня ответственности и II, III и IV степеней огнестойкости класса конструктивной пожарной опасности С0 и С1.

При техническом перевооружении и реконструкции зданий зерноскладов и отдельных сооружений для приема, сушки и отпуска зерновых продуктов и сырья, а также транспортерных галерей зерноскладов допускается оставлять V степень огнестойкости классов С2 и С3. При этом помещение огневых топок зерносушилок должно отделяться от других смежных помещений глухими стенами и перекрытиями (покрытиями) с пределом огнестойкости соответственно не менее R120 и R60 класса К0, иметь непосредственный выход наружу. Бункеры для отходов и пыли должны проектироваться из негорючих материалов с проездами под ними.

4.5 К основным зданиям и сооружениям относятся производственные корпуса мельнично-крупяных и комбикормовых предприятий, рабочие здания элеваторов, корпуса для хранения зерна, сырья и готовой продукции с транспортерными галереями, включая отдельно стоящие силосы и силосные корпуса.

4.6 Размещение предприятий должно обеспечивать минимальное расстояние перевозок сырья и готовой продукции, в том числе приближение зернохранилищ к местам производства зерна.

При этом мельзаводы и комбикормовые заводы следует размещать ближе к местам потребления, а крупозаводы, зернохранилища (за исключением производственных) – к местам производства сырья (зерна).

Предприятия не допускается размещать в санитарно-защитной зоне предприятий, относимых по выделению производственных вредностей в окружающую среду к I и II классам в соответствии с требованиями СанПиН 2.2.1/2.1.1.1200.

Перечень предприятий, относимых по выделению производственных вредностей к I и II классам приведен в [4].

4.7 Санитарные разрывы между предприятиями и селитебной зоной определяются требованиями СанПиН 2.2.1/2.1.1.1200.

4.8 Предприятия следует, как правило, располагать с наветренной стороны (ветров преобладающего направления) по отношению к предприятиям и сооружениям, выделяющим вредные вещества в атмосферу, и с подветренной стороны по отношению к жилым и общественным зданиям.

Элеваторы должны располагаться на расстоянии не менее 200 м от предприятий по хранению и переработке ядовитых жидкостей и веществ. Не допускается располагать элеваторы вплотную к указанным предприятиям, к предприятиям по хранению и переработке легковоспламеняющихся горючих жидкостей, а также ниже по рельефу местности.

4.9 Зооветеринарные разрывы между предприятиями и животноводческими, птицеводческими фермами и комплексами должны быть не менее 150 м.

Зооветеринарные разрывы между предприятиями и ветеринарными объектами городов и муниципальных образований должны быть не менее (м):

150 м – от ветеринарных аптек;

300 м – от питомников, гостиниц (приютов передержки) для животных, парикмахерских для домашних животных;

400 м – от кладбищ для домашних животных;

600 м – от ветеринарных лечебниц, городских ветеринарных станций.

4.10 В случаях, когда на предприятиях, в зданиях и сооружениях по хранению и переработке зерна предусматривается использование труда маломобильных групп населения, следует руководствоваться СП 59.13330 и сводами правил [1] и [2].

Не допускается использование труда маломобильных групп населения в зданиях и помещениях категорий А и Б.

5 Генеральные планы

5.1 Схему планировочной организации земельного участка предприятий, строящихся в городах и поселках, следует разрабатывать в соответствии с требованиями СП 18.13330. Схема планировочной организации земельного участка зерноскладов и других зданий и сооружений для обработки и хранения зерна, строящихся в сельских поселениях, следует разрабатывать в соответствии с требованиями СП 19.13330.

5.2 При проектировании генеральных планов (схем планировочной организации земельного участка) следует предусматривать блокировку зданий и сооружений II, III и IV степеней огнестойкости классов С0, С1 (в том числе с устройством транспортных галерей и других технологических коммуникаций – зернопроводов, конвейеров, пневмо- и аспирационных сетей и др.):

а) рабочих зданий с силосными корпусами, отдельными корпусами, отдельными силосами и приемно-отпускными сооружениями, бункерами отходов и др.;

б) производственных корпусов мельниц, крупозаводов и комбикормовых заводов, хлебозаводов с приемно-отпускными сооружениями, корпусами сырья и готовой продукции, бункерами отходов и др.

в) производственных и складских зданий предприятий малой мощности (цеха обработки, сушки с отделениями приема, зерно- и семенохранилищами, бункерами отходов и др.).

При этом расстояния между ними не нормируются. Общая длина указанных зданий и сооружений, расположенных в линию, не должна превышать 400 м.

Допускается также блокирование производственных и складских зданий сельскохозяйственных предприятий (цеха обработки, сушки с отделениями приема, зерно- и семенохранилищами, бункерами отходов и др.) с устройством технологических связей в виде зернопроводов, конвейеров, пневмотранспорта.

Суммарная площадь застройки соединенных зданий и сооружений не должна превышать площади этажа в пределах пожарного отсека, допускаемой по СП 2.13130, и быть не более 10000 м² при II и III степенях огнестойкости, и 5000 м² при IV степени огнестойкости зданий и сооружений.

В случае блокировки зданий разных степеней огнестойкости, здания должны отделяться друг от друга противопожарными преградами.

В соответствии с требованиями СП 4.13130 в противопожарных преградах, отделяющих здания с помещениями категории Б от зданий с помещениями других категорий, коридоров, лестничных клеток и лифтовых холлов, следует

предусматривать тамбур-шлюзы с постоянным подпором воздуха по СП 7.13130. Устройство тамбур-шлюзов для двух и более помещений указанной категории не допускается.

Конвейерные галереи, соединяющие рабочие здания, производственные корпуса, зерносклады, приемные устройства, должны быть отделены от этих зданий противопожарными перегородками.

5.3 При проектировании генеральных планов, как правило, следует предусматривать блокировку зданий и сооружений административно-бытового назначения.

5.4 При наличии железнодорожных путей, проходящих вдоль линии зданий и сооружений, допускается устройство подъездов к ним с одной продольной и одной торцевой (для крайнего здания) сторон.

Железнодорожные пути в пределах погрузочно-разгрузочных фронтов следует включать в площадь застройки, рассматривая их как погрузочно-разгрузочные площадки.

В площадь застройки входят также погрузочно-разгрузочные площадки у автодорожных приемно-отпускных сооружений (пандусы у приемных сооружений для разгрузки зерна с примыкающими к ним площадками, рампы у складов готовой продукции и т. п.).

Для предприятий с большим грузооборотом сырья и продукции, как правило, кроме автомобильных дорог следует проектировать железнодорожные подъездные пути.

5.5 Уровень полов первых этажей производственных зданий, подсилосных этажей силосных корпусов, как правило, должен быть выше планировочной отметки земли примыкающих к зданию участков не менее чем на 15 см, горизонтальных полов зерноскладов – на 20 см.

При технологической необходимости допускается расположение отдельных помещений в сооружениях для разгрузки зерна и сырья ниже планировочной отметки, а также открытых приямков на первом этаже производственных зданий; при этом заглубление всех подземных помещений должно быть минимальным, с учетом возможностей технологического процесса.

Уровень полов зерноскладов и других складов напольного хранения сырья и готовой продукции должен быть выше уровня опасного капиллярного поднятия грунтовых вод на участке строительства.

Уровень пола первого этажа складов тарных грузов следует принимать, как правило, на уровне отгрузочных платформ (рампы), которые необходимо проектировать в соответствии со СП 56.13330.

5.6 Между торцами зданий зерноскладов допускается размещать сооружения для приема, сушки, обработки и отпуска зерновых продуктов, а также предприятий малой мощности.

Расстояния между зерноскладами и указанными зданиями и сооружениями не нормируются при условии, если:

торцевые стены зерноскладов выполнены как противопожарные;

расстояния между поперечными проездами линий зерноскладов (шириной не менее 4 м) не более 12 м;

здания и сооружения II степени огнестойкости имеют со стороны зерноскладов глухие стены или стены с проемами с пределом огнестойкости стен и заполнения не менее R90.

5.7 Санитарные разрывы между складами готовой продукции мельнично-крупяных предприятий и другими промышленными предприятиями следует принимать равными разрывам между этими предприятиями и селитебной зоной; между указанными складами и комбикормовыми предприятиями, – как правило, не менее 30 м.

5.8 Площадь асфальтированных покрытий на территории предприятия должна быть минимальной, определяемой технологическими требованиями. Остальная часть территории должна быть благоустроена и озеленена.

На площадках мельнично-крупяных и комбикормовых предприятий по санитарным условиям, как правило, следует проектировать автомобильные дороги с асфальтобетонным или бетонным покрытием. Пылящие покрытия (щебеночные, гравийные, шлаковые и др.) не допускаются.

На площадке мельнично-крупяных и комбикормовых предприятий и в их санитарно-защитных зонах не допускается предусматривать насаждения из деревьев и кустарников, опушенные семена которых переносятся по воздуху.

6 Объемно-планировочные и конструктивные решения

6.1 Основные здания и сооружения следует блокировать между собой (с учетом требований 5.2, а также с обеспечением доступа с одной стороны в верхнюю часть зданий и сооружений пожарных и автоматических лестниц).

6.2 Объемно-планировочные решения предприятий и сооружений для хранения и переработки зерна следует проектировать с учетом максимального использования территории. В объемно-планировочных решениях элеваторов необходимо увязывать зерносушилки с коммуникациями транспортирования зерна, связанными с накопительными емкостями.

Необходимо объединять предтопочные помещения нескольких зерносушилок для удобства обслуживания.

Высоту «активной» части силосов следует принимать в зависимости от несущей способности основания элеватора и высоты выпускаемого оборудования.

6.3 Для производственных и других помещений следует предусматривать освещение согласно требованиям СП 52.13330. Допускается также предусматривать совмещенное освещение, а в отдельных случаях (например, для помещений внутри здания) – только искусственное. При проектировании естественного и искусственного освещения следует принимать разряды зрительных работ согласно таблице 6 настоящего свода правил.

6.4 Наружные ограждающие конструкции помещений с производствами категории Б, а также производственных помещений рабочих зданий элеваторов, зерноочистительных отделений мельниц, надсилосных и подсилосных этажей силосных корпусов следует проектировать из легкобрасываемых конструкций, площадь которых определяется расчетом. При отсутствии расчетных данных площадь легкобрасываемых конструкций следует принимать не менее $0,03 \text{ м}^2$ на 1 м^3 взрывоопасного помещения. Легкобрасываемые конструкции должны быть равномерно распределены по площади наружных ограждений. Торцевые стены помещений с отношением сторон свыше 3:1 должны иметь легкобрасываемые конструкции (ЛСК).

6.5 При техническом перевооружении и реконструкции предприятий помещения категории Б следует выводить из подвальных и цокольных этажей, если их невозможно оборудовать ЛСК.

6.6 Для несущих и ограждающих конструкций следует предусматривать применение железобетонных (сборных и монолитных) и стальных конструкций.

При соответствующем обосновании (в том числе для сейсмических районов, при возможности больших деформаций основания и др.) следует предусматривать конструкции из монолитного железобетона (при возведении промышленными методами).

Применение стальных конструкций допускается для инвентарных и оперативных силосов и бункеров, для воронок силосов и бункеров всех типов.

6.7 Объемно-планировочные и конструктивные решения предприятий должны выполняться с учетом требований, обеспечивающих защиту от мышевидных грызунов.

Конструктивные решения, обеспечивающие истребление (дератизацию) грызунов, перечислены в [5].

6.8 Производственные здания

6.8.1 Проектирование производственных зданий предприятий следует осуществлять в соответствии с СП 56.13330, ГОСТ 28984 с учетом требований настоящего подраздела.

Производственные здания (корпуса) зерноперерабатывающих предприятий (мельниц, крупозаводов, комбикормовых заводов) следует проектировать многоэтажными и одноэтажными каркасными с сетками колонн и высотой этажей в зависимости от технологии производства.

Рабочие здания элеваторов следует проектировать многоэтажными каркасными, а также в виде силосного сооружения из сблокированных силосов с производственными помещениями, расположенными в силосной части (в том числе над и под силосами), с пролетами и высотой этажей в зависимости от технологии производства.

Стены силосов, примыкающих к производственным помещениям, должны иметь предел огнестойкости не менее R120.

Число этажей зданий I и II степеней огнестойкости категории Б мукомольно-крупяной и комбикормовой промышленности допускается до восьми включительно, а рабочих зданий элеваторов – не ограничивается при высоте не более 60 м от планировочной отметки земли до отметки чистого пола верхнего этажа (высота последнего не более 6 м). Допускается увеличение высоты рабочих зданий элеваторов при согласовании с органами пожарного надзора в установленном порядке.

6.8.2 Производственные корпуса комбикормовых предприятий допускается проектировать в виде силосного сооружения со встроенными производственными помещениями.

В производственные корпуса комбикормовых заводов категории Б допускается встраивать парогенераторные, работающие на газе, категории Г, при условии их выделения противопожарными перегородками и перекрытиями типа I, размещать парогенераторные у наружных стен с обеспечением ЛСК.

6.8.3 В каркасные здания допускается встраивать стальные силосы (бункеры), а также железобетонные силосы с сеткой разбивочных осей, проходящих через их центры, расположенные по всей ширине здания, при этом сетку подсилосных колонн допускается принимать равной 6×3 м. Другие параметры должны приниматься в соответствии с требованиями ГОСТ 28984. Вместимость силосов должна быть минимально возможной в зависимости от условий технологического процесса и не должна превышать 200 м³.

6.8.4 Допускается при соответствующем обосновании проектировать здания с пролетами, равными 12 м.

6.8.5 Допускается рабочее здание проектировать круглым в плане (диаметром 12 м и более), в которое могут быть встроены зерновые силосы.

6.8.6 В производственных помещениях следует предусматривать железобетонные и стальные лестницы с защитой, обеспечивающей требуемый предел огнестойкости. Уклон стальных лестниц следует принимать не менее 1:1. В стесненных местах допускается увеличение уклона стальных лестниц до 1,7:1. Ограждающие конструкции лестничных клеток должны проектироваться из материалов группы НГ с пределом огнестойкости не менее REI 45.

Размеры лестниц следует принимать по СП 56.13330. Для эвакуации не более 50 человек допускается принимать ширину лестничных маршей 0,9 м и уклон 1:1,5.

Лестничные клетки многоэтажных производственных зданий должны быть изолированы от помещений категории Б воздушными зонами или тамбур-шлюзами.

В производственных зданиях категории Б при высоте здания от планировочной отметки земли до уровня пола последнего этажа более 30 м необходимо предусматривать незадымленные лестничные клетки типа Н1 (с входом в лестничную клетку через наружную воздушную зону) или типа Н3 (с выходом в лестничную клетку через тамбур-шлюз).

Допускается предусматривать незадымляемые лестничные клетки типа Н2.

В рабочих зданиях элеваторов допускаются незадымляемые лестничные клетки типа Н1 (с выходом через наружную воздушную зону по балконам и лоджиям).

6.8.7 При количестве постоянно работающих в производственном или рабочем здании (на этажах выше первого) и соединенных с ним силосных корпусах, а также в корпусах сырья и готовой продукции не более 10 чел в наиболее многочисленную смену и при отсутствии рабочих мест для инвалидов допускается: уклон маршей увеличивать до 1:1; для лестничных клеток предусматривать лестницы из негорючих конструкций с пределом огнестойкости не менее R15; наружные открытые стальные лестницы, используемые для эвакуации, проектировать с уклоном до 1,7:1.

6.8.8 Допускается ширину маршей открытых лестниц, ведущих на площадки, антресоли и в прямки, уменьшать до 0,7 м, уклон маршей – увеличивать до 1,5:1, при нерегулярном использовании лестницы – до 2:1; для осмотра оборудования при высоте подъема до 10 м следует предусматривать вертикальные одномаршевые лестницы шириной до 0,6 м.

Лестницы, ведущие на площадки и антресоли, при отсутствии на них постоянно работающих допускается проектировать винтовыми и с забежными ступенями. Лестничную клетку допускается проектировать снаружи здания.

6.8.9 В производственных зданиях предусматривается пассажирский лифт для постоянно работающих людей на этажах, расположенных выше 15 м от уровня входа в здание.

Лифт допускается не предусматривать в производственном здании, соединенным поэтажно с другим зданием, которое оборудовано пассажирским лифтом, при условии, что наибольшее расстояние от рабочего места (кроме рабочего места инвалида) до лифта составляет не более 150 м, а при отсутствии работающих постоянно – не более 200 м.

Грузовой лифт в производственных зданиях следует предусматривать при наличии требований технологии производства, при этом выходы в помещениях категории Б и В должны быть устроены через тамбур-шлюзы (для категории Б – с

подпором воздуха во время пожара 20 Па (2 кгс/м²). Размеры тамбур-шлюза следует назначать с учетом габаритов перевозимого оборудования.

В производственных зданиях высотой более 28 м один из лифтов должен быть рассчитан на перевозку пожарных подразделений и отвечать требованиям [15].

При устройстве лифтовых холлов с выходами на лестничные клетки, отделенными противопожарными дверями, допускается предусматривать на выходах из производственных помещений в холлы тамбур-шлюзы, общие для лифтов и лестничных клеток. При этом подпор воздуха в шахтах лифтов предусматривать не следует.

Двери в тамбур-шлюзах со стороны производственных помещений категории Б должны открываться внутрь этих помещений (для предотвращения возможности распространения взрыва из производственного помещения категории Б на лестничную клетку или другое производственное помещение).

В тамбур-шлюзах при помещениях категории Б (с выделением горючей пыли), в том числе в тамбур-шлюзах на выходах из помещений в лестничные клетки, не требуется подача воздуха для подпора. Тамбур-шлюзы могут устраиваться общими для двух помещений (при условии, что в помещении категории Б имеется второй эвакуационный выход).

6.8.10 Эвакуационные пути и выходы должны обеспечивать безопасную эвакуацию всех людей, находящихся в помещениях зданий. Их проектирование осуществляется в соответствии с требованиями СП 1.13130.

Запрещается установка на путях эвакуации производственного оборудования, а также их загромождение.

Количество эвакуационных выходов из каждого производственного помещения и здания предусматривается не менее двух.

В многоэтажных зданиях наружные стальные лестницы, предназначенные для эвакуации людей, следует размещать у глухих участков наружных стен. Допускается располагать эти лестницы против остекленных проемов, при этом со стороны остекления лестницы должны иметь сплошное ограждение из негорючих материалов, а выходы с этажей на лестницы располагаться вне ограждения.

6.8.11 В зданиях и сооружениях, где на этаже выше первого нет постоянных рабочих мест, допускается предусматривать один эвакуационный выход по незадымляемой лестничной клетке или наружной открытой лестнице 3-го типа.

6.8.12 В качестве второго эвакуационного выхода со второго и вышерасположенных этажей зданий с помещениями категории В или Б допускается предусматривать наружную открытую лестницу, если численность работающих на каждом этаже (кроме первого) в наиболее многочисленной смене не превышает 10 чел, на всех этажах — 30 чел, и площадь этажа не превышает 1600 м² (без учета примыкающих силосных корпусов).

6.8.13 В производственных зданиях зерноперерабатывающих предприятий следует выделять отдельные помещения, располагаемые по всем этажам одни над другими, для размещения электротехнического оборудования и прокладки кабелей.

Допускается при техническом перевооружении электропомещений (ТП, РП, РУ и т.п.) размещение их под помещениями категории Б (с выделением горючей пыли при авариях). При этом должны быть обеспечены подпор воздуха в электропомещениях и плотная заделка вводных отверстий и проемов негорючими материалами. Допускается также выход из электропомещений в производственные помещения категории Б через тамбур-шлюзы.

6.8.14 Внутренние поверхности стен, потолков, несущих конструкций, дверей, полов, а также внутренние поверхности стен силосов и бункеров, встроенные в производственные здания должны быть без выступов, впадин, поясков и позволять легко производить их очистку. Наклоны стенок, днищ и воронок бункеров и силосов принимаются по нормам технологического проектирования.

Допускается применение ребристых плит перекрытий и использование в качестве опалубки железобетонных монолитных перекрытий стальных профилированных листов, служащих и рабочей арматурой; при этом стальные листы должны иметь огнезащиту, обеспечивающую предел огнестойкости перекрытий не менее R45.

6.8.15 Полы, перекрытия, стены и перегородки производственных зданий следует проектировать беспустотными.

6.8.16 Ограждения расположенных внутри производственных зданий площадок, антресолей, приямков, на которых размещено технологическое оборудование, следует проектировать стальными, решетчатыми, высотой 0,9 м, при этом ограждения должны быть сплошными на высоту не менее 150 мм от пола.

По периметру наружных стен рабочих и других зданий и сооружений высотой до верха карниза или парапета свыше 10 м следует предусматривать на кровле решетчатые ограждения высотой не менее 0,6 м из негорючих материалов.

6.8.17 На первом этаже в помещениях категории Б допускается устраивать открытые приямки для размещения технологического оборудования, при этом глубина приямков не должна превышать 1,5 м, а их суммарная площадь – 30 % площади помещения.

6.8.18 Типы покрытий полов следует назначать в соответствии с требованиями СП 29.13330 и с учетом требований технологии производства, при этом в помещениях с пыльными производствами следует предусматривать типы покрытия полов, обеспечивающие легкость их очистки и малое пылевыделение.

6.8.19 Участки перекрытий с большим числом технологических отверстий следует проектировать сборно-монолитными или монолитными.

Все отверстия в перекрытиях после установки оборудования должны быть заделаны бетоном.

6.9 Силосы и силосные корпуса

6.9.1 Силосы и силосные корпуса, выполненные из железобетона или стали, предназначенные для хранения зерна и продуктов его переработки следует проектировать в соответствии с правилами настоящего подраздела.

6.9.2 Допускается блокировка силосных корпусов с обслуживаемыми зданиями II степени огнестойкости. При этом должна быть учтена разность осадок фундаментов силосов и примыкающих зданий.

6.9.3 Силосы допускается проектировать как отдельно стоящими, так и заблокированными в корпуса. При диаметре более 12 м силосы следует проектировать отдельно стоящими.

6.9.4 Надсилосные помещения и конвейерные галереи следует проектировать, применяя облегченные стеновые ограждения из материалов группы НГ.

Допускается также применение других конструкций, но в сочетании с участками из легкосбрасываемых конструкций.

6.9.5 По периметру наружных стен силосных корпусов высотой до верха карниза более 10 м следует предусматривать на кровле решетчатые ограждения высотой не менее 0,6 м из материалов группы НГ.

6.9.6 При проектировании отдельно стоящих силосов и силосных корпусов надлежит принимать:

сетки разбивочных осей, проходящих через центры железобетонных сблокированных в силосные корпуса силосов, размером 3×3, 6×6, 9×9 и 12×12 м;

наружные диаметры круглых отдельно стоящих силосов, равные 6, 9, 12, 18 и 24 м;

высоту стен силосов, подсилосных и надсилосных этажей – кратную 0,6 м, при этом следует принимать высоту подсилосных этажей минимально возможной, высоту стен силосов — максимальной с учетом технологических требований и условий площадки (несущей способности грунтов основания, сейсмичности и др.).

В силосных корпусах для хранения сырья и готовой продукции мельнично-крупяных и комбикормовых предприятий с двумя подсилосными этажами и более допускается принимать каркас по типу производственных зданий с сеткой колонн 6×3 м.

Оптимальное соотношение силосов разных размеров должно приниматься из условия полного использования их вместимости, при этом применение силосов больших диаметров должно быть максимальным.

Рекомендуется следующее соотношение размеров емкостей (с учетом имеющихся на предприятии): до 200 т – 5 %; 600, 800, 1400 и 1800 т – 10 %; 3000 т и более – 55 %.

Силосы мельнично-крупяных и комбикормовых предприятий следует принимать с сеткой разбивочных осей 3×3 м. Допускается эти силосы разделять на части дополнительными внутренними стенами.

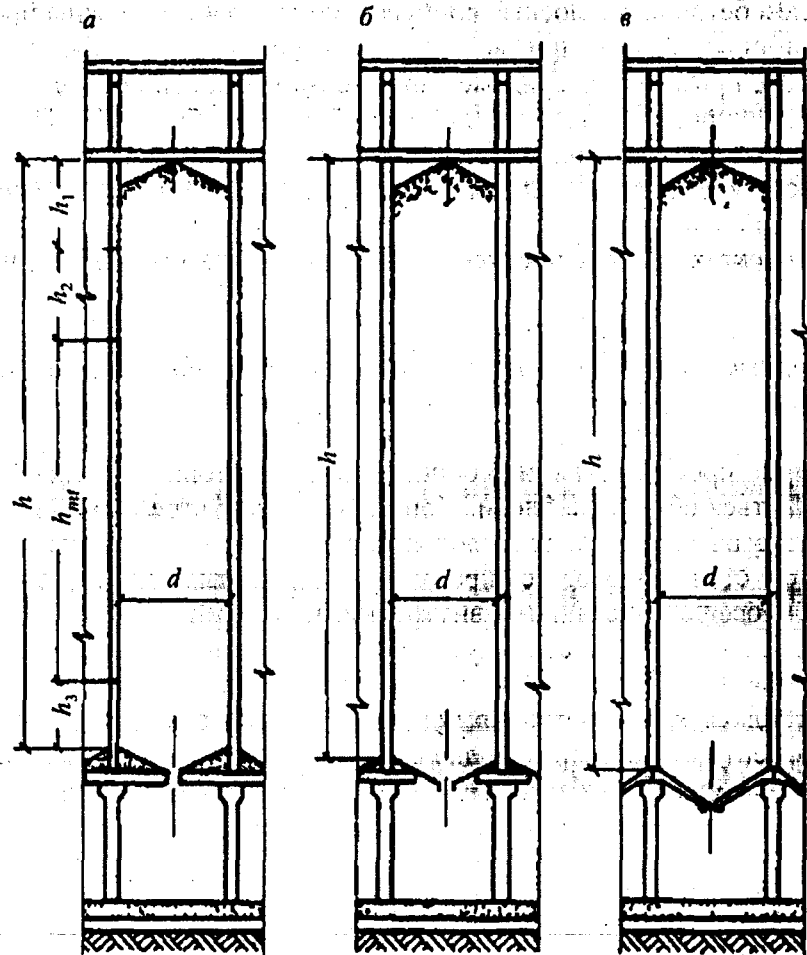
Объем каждого из силосов, сблокированных в силосный корпус, или группы силосов, объединенных перепускными отверстиями, не должен превышать 2400 м³. Объем силосов диаметром 12 м при соответствующем обосновании допускается увеличивать.

Примечания

1 Высота от верха воронки или набетонки (забутки) до низа надсилосного перекрытия (рисунок 1) должна быть более $1,5 \sqrt{A}$ (где A — площадь горизонтального сечения силоса).

2 В силосных корпусах с несколькими подсилосными этажами допускается располагать силосы на части корпуса. При этом силосы должны быть соединены в блоки одинаковой высоты, расположенные по всей ширине корпуса.

3 Железобетонные силосные корпуса следует проектировать с рядовым расположением силосов в плане (рисунок 2). При надлежащем обосновании допускаются другие схемы расположения силосов.



а — с плоским
дном
и забуткой

б — с плоским
дном,
стальной воронкой
и забуткой

в — с воронкой
без забутки

h — высота стен силосов; h_1 — высота верхней зоны; h_2 — высота второй зоны; h_3 — высота нижней зоны; h_{m1} — высота средней зоны; d — внутренний диаметр силоса

Рисунок 1 — Разрезы силосов

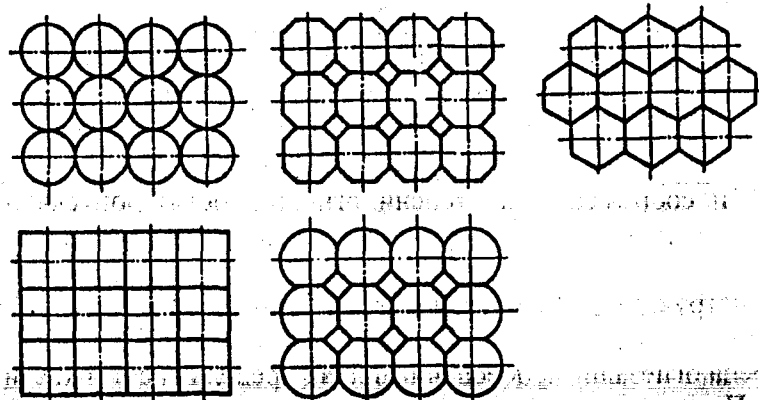


Рисунок 2 — Планы силосных корпусов

6.9.7 Железобетонные силосные корпуса длиной до 48 м должны проектироваться без деформационных швов. При всех типах грунтов основания, за исключением скальных, а также применения фундаментов из свай-стоек отношение длины силосного корпуса к его ширине и высоте должно быть не более 2. При однорядном расположении силосов это отношение допускается увеличивать до 3.

Возможно увеличение длины корпуса и указанных отношений при соответствующем обосновании.

6.9.8 В проектах должна предусматриваться защита стыков сборных элементов стен силосов от атмосферных осадков (конструкцией самого стыка или с помощью герметизирующих защитных покрытий).

6.9.9 Сборные железобетонные стены силосов, а также монолитные отдельно стоящие силосы диаметром свыше 12 м следует предусматривать из предварительно напряженных конструкций.

6.9.10 При проектировании сборных железобетонных квадратных силосов должны применяться объемные блоки. При этом следует стремиться к объединению и укрупнению силосов (с учетом технологии хранения сыпучего материала), например, путем монтажа стен силосов с пропуском отдельных элементов и созданием укрупненных силосов с решетчатыми внутренними стенами.

6.9.11 Отделка поверхности внутренних стен силосов должна способствовать лучшему истечению сыпучего материала. Для зерна и других легкосыпучих материалов допускается гладкая железобетонная поверхность стен без дополнительной отделки или затертая цементным раствором, а для стальных силосов – окрашенная натуральной олифой. Для муки, мучнистых и других трудносыпучих материалов для отделки всей поверхности стен или их нижней части, а также выпускных воронок следует применять составы согласно требованиям СП 71.13330.

6.9.12 Наружная окраска стен силосов должна быть светлых тонов. Материалы для окраски должны подбираться с учетом агрессивного воздействия наружной среды, для железобетонных силосов, кроме того, с применением гидрофобных добавок.

6.9.13 Наружные стены силосов для хранения муки и отрубей в целях предотвращения конденсации влаги на внутренней поверхности следует изолировать от внешней среды устройством коридоров с размещением силосов внутри здания.

Силосы для зерна, встроенные в здания мельниц, а также силосы для муки в III и IV климатических районах допускается проектировать с беспустотной теплоизоляцией наружных стен.

6.9.14 Толщину стен сборных железобетонных силосов при сплошных гладких стенах следует предусматривать не менее 80 мм, при стенах с наружными ребрами (шириной не менее 60 мм) – не менее 40 мм, при стенах, служащих ограждением лестничных клеток – не менее 100 мм.

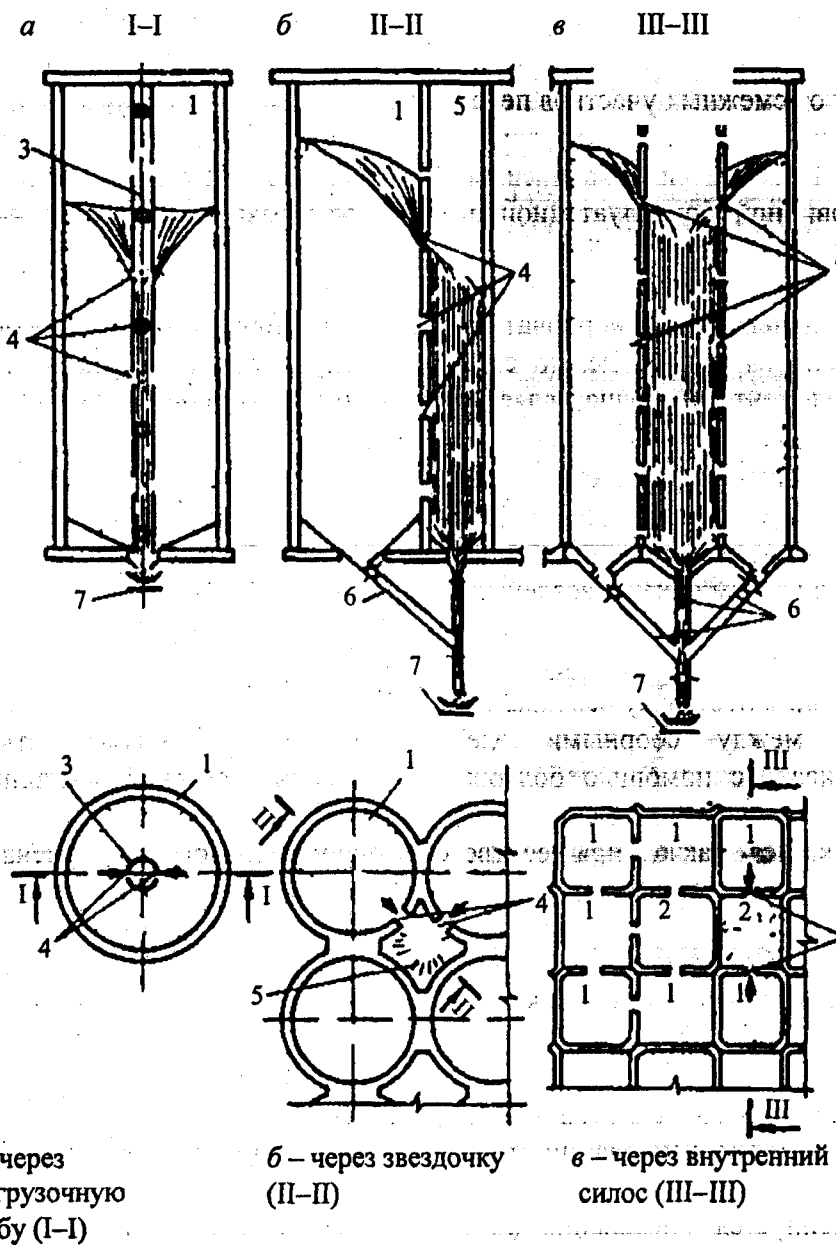
6.9.15 Силосные корпуса, отдельно стоящие силосы, надсилосные галереи, надстройки (выше уровня надсилосного перекрытия) для размещения в них технологического оборудования, открытые сооружения для размещения норий (норийные вышки) при отсутствии постоянных рабочих мест, технологические площадки для установки и обслуживания оборудования на этажах, транспортные галереи (для зданий и сооружений II степени огнестойкости) допускается проектировать из стальных конструкций с пределом огнестойкости не менее R15 и класса С0.

Стальные колонны и перекрытия надстроек, кроме двух верхних этажей, а также несущие конструкции подсилосных этажей (колонны и балки под стенами силосов) должны иметь предел огнестойкости не менее R45. Для них должна быть предусмотрена огнезащита, обеспечивающая предел огнестойкости не менее R75.

6.9.16 При проектировании силосов из монолитного железобетона, возводимых в скользящей опалубке, толщину стен следует принимать не менее 150 мм, ширину балок –

не менее 200 мм, армирование предусматривать двустороннее, нахлестку горизонтальной арматуры в стыках без сварки – с длиной перепуска не менее 60 диаметров.

6.9.17 При проектировании силосов следует предусматривать устройства по снижению горизонтального давления зерновых продуктов при их выпуске (например, в круглых силосах с помощью установки разгрузочных центральных перфорированных труб или путем выпуска зерновых продуктов из силосов через отверстия в стенах межсилосных емкостей – звездочек), а также объединять (с учетом технологии хранения) квадратные силосы в группы для упрощения загрузки и выгрузки (как правило, через внутренний силос) путем устройства отверстий в стенах смежных силосов (рисунок 3). При объединении силосов использование их внутреннего объема должно быть максимальным.



1 – силос пассивный, 2 – силос активный; 3 – разгрузочная труба; 4 – отверстия в стенах силосов и в разгрузочной трубе; 5 – звездочка; 6 – самотечная труба; 7 – конвейер

Рисунок 3 – Выпуск сыпучего материала из силоса

Расстояние в свету между указанными отверстиями по высоте должно быть не более 0,8 наименьшего поперечного размера силоса, а суммарная площадь отверстий, приведенная к этому расстоянию, — не менее четырехкратной площади сечения выпускной самотечной трубы подсилосного этажа.

При обосновании в подразделе проекта «Технологические решения» допускается проектировать самостоятельный выпуск продукта из каждого силоса и звездочки, а также выпуск продуктов из звездочки через силос.

При проектировании подвесок для электротермометров, размещаемых внутри объединенных перепускными отверстиями силосов, а также при нескольких подвесках в силосе следует предусматривать закрепление нижнего конца подвески от горизонтального смещения.

Надсилосное перекрытие для повышения взрывобезопасности допускается проектировать в виде плит (над каждым силосом или группой объединенных силосов), отделенных от смежных участков перекрытий.

Все плиты надсилосных перекрытий должны плотно примыкать к стенам силосов.

6.9.18 Проекты силосов и силосных корпусов должны содержать указания по режиму первичной и эксплуатационной загрузок и разгрузки силосов, по наблюдению за осадками этих сооружений, а также предусматривать установку осадочных марок и реперов.

Все кольцевые или коробчатые элементы сборных стен силосов и силосных корпусов должны быть надежно связаны между собой по вертикали. Связь между сборными элементами осуществляется сцеплением раствора в горизонтальных швах (толщиной 20–30 мм), арматурой, устанавливаемой в стыках элементов, путем сварки закладных деталей или установки болтов.

Соединение с закладными деталями следует применять при специальном обосновании (возникновении растягивающих и больших сдвигающих усилий, например, при сейсмических воздействиях и др.).

При горизонтальной разрезке сборных стен круглых силосов в целях увеличения надежности вертикальных стыков криволинейных элементов рекомендуется предусматривать перевязку вертикальных швов.

Связь между сборными элементами в вертикальных стыках следует предусматривать с помощью болтовых сопряжений, сваркой закладных деталей и обжатием напрягаемой арматурой.

Допускается также при соответствующем обосновании замена болтовых и сварных сопряжений арматурой, уложенной в горизонтальных швах в местах стыков элементов.

При подборе марок и класса арматуры для армирования силосов в зависимости от характера действующих нагрузок и от расчетной температуры надлежит учитывать требования СП 63.13330

6.9.19 Защитный слой бетона до рабочей арматуры следует принимать не менее 25 мм в стенах круглых силосов и не менее 20 мм — квадратных.

6.9.20 При проектировании стен силосов из стали следует выполнять требования СП 16.13330.

Рекомендуется применение для силосов оцинкованной стали. Для других видов стали необходимо предусматривать защиту от коррозии.

Места приложения сосредоточенных нагрузок на верхний контур стены силоса, а также места опирания силоса на отдельно стоящие опоры от потери местной устойчивости укрепляются вертикальными ребрами жесткости.

Кольцевые ребра жесткости должны быть замкнуты.

6.9.21 Днище силосов следует проектировать в виде стальных или сборных железобетонных воронок, опирающихся на колонны подсилосного этажа (непосредственно или через кольцевые балки) или в виде плоских железобетонных плит с наклонными набетонками (забутками) и стальными воронками в сочетании с наклонными забутками.

Если стены силосов возводятся в скользящей опалубке от уровня верха фундаментной плиты, то днище может опираться на колонны или на утолщение (пилястры) стен. Днище силосов диаметром до 6 м допускается проектировать с балками, опирающимися на стены подсилосного этажа. Допускается устройство днищ на грунте с подсилосными тоннелями.

Выпускные отверстия силосов должны располагаться в центре. При необходимости устройства нескольких выпускных отверстий их следует располагать симметрично относительно осей силоса.

Колонны подсилосного этажа следует располагать по прямоугольной сетке. Допускается также кольцевая расстановка колонн (рисунок 4).

Колонны подсилосного этажа следует проектировать сборными железобетонными, устанавливаемыми в стаканы монолитных или сборных подколенников.

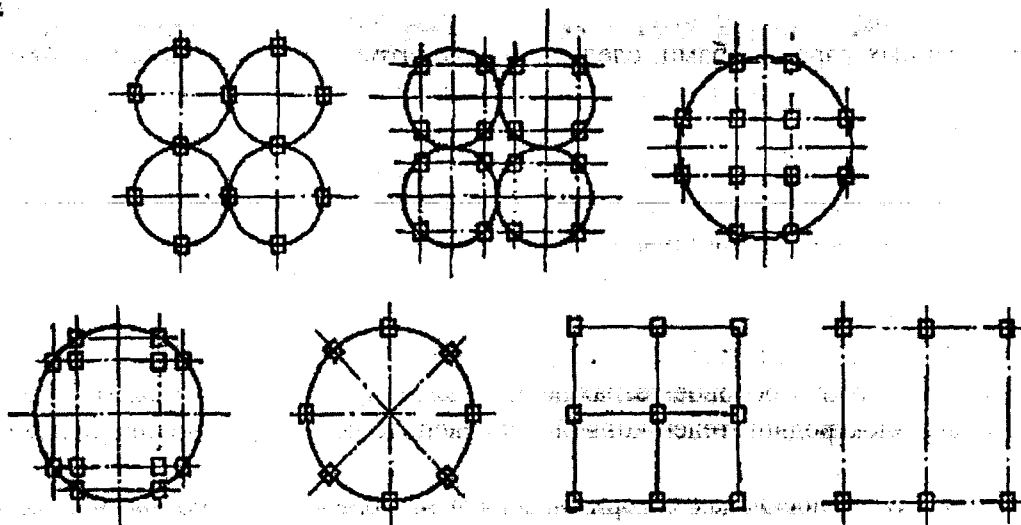


Рисунок 4 – Схемы расположения колонн подсилосного этажа

6.9.22 Покрытия отдельно стоящих круглых силосов при отсутствии надсилосного помещения, а также силосов диаметром более 12 м следует проектировать в виде оболочек.

Для надсилосных помещений следует применять негорючие облегченные стеновые ограждения. Допускается также применение сборных железобетонных конструкций.

Надсилосные перекрытия следует проектировать из сборных железобетонных плит, опирающихся на стены силосов. Допускается опирать плиты на железобетонные или стальные балки. В отдельных случаях допускается устройство монолитной надсилосной плиты с использованием рабочего пола скользящей опалубки.

6.10 Складские здания

6.10.1 Здания зерноскладов следует проектировать одноэтажными в виде прямоугольника в плане, без перепадов высот, с унифицированными объемно-планировочными параметрами:

6 и 12 м – пролеты;

6 м – шаг опор;

3,6 м – высота помещений у стен.

Следует учитывать требования ГОСТ 28984.

Примечания

1 В зерноскладах из местных строительных материалов с деревянным внутренним каркасом допускается принимать пролеты между опорами менее 6 м, а также изменять высоту стен (увеличивать или уменьшать) при условии выполнения требований эксплуатации и соответствующем обосновании.

2 Допускается проектировать однопролетные сводчатые зерносклады с пролетами 18 и 24 м.

3 Расстояние от верха насыпи зерна до низа несущих конструкций покрытия следует принимать не менее 0,5 м.

6.10.2 Зерносклады допускается проектировать с наклонными полами (с уклоном не менее 1:1,4), если гидрогеологические условия площадки строительства допускают устройство транспортерных тоннелей и полов здания без устройства гидроизоляции и если при этом имеются соответствующие условия для технологического процесса.

Ворота в зерноскладах следует проектировать распашными. В зерноскладах с наклонными полами с полной выгрузкой зерна самотеком, а также в зерноскладах, оборудованных аэрожелобами, следует предусматривать двое ворот, располагаемых в разных концах здания. При горизонтальных полах число ворот определяется в подразделе проекта «Технологические решения», но предусматривается не менее двух.

В зерноскладах, предназначенных для хранения семян, ворота должны быть двойными: внутренние сетчатые из металлической сетки с ячейками размером не более 12×12 мм и наружные (сплошные).

6.10.3 Зерносклады следует проектировать без световых проемов.

6.10.4 Зерносклады с наклонными полами следует проектировать таким образом, чтобы исключить возможность выхода рабочих на насыпь зерна при его выгрузке из склада (устраивать боковое ограждение галереи на всю ее высоту до крыши, блокировку электродвигателей конвейеров, расположенных в тоннелях, с механизмами открывания дверей и др.).

6.10.5 В зерноскладах с горизонтальными полами над проемами в перекрытии тоннелей для выпуска зерна следует предусматривать установку стационарных решетчатых колонок круглого сечения.

6.10.6 При проектировании зданий зерноскладов следует применять сборные железобетонные и деревянные конструкции и местные строительные материалы.

6.10.7 Покрытие зерноскладов следует, как правило, проектировать с уклоном 1:2,1, соответствующим углу естественного откоса зерна, из волнистых хризотилцементных листов. Для повышения водонепроницаемости допускается при соответствующем обосновании предусматривать укладку хризотилцементных листов по сплошному дощатому настилу с прокладкой слоя рулонного кровельного материала.

Рулонный кровельный материал следует прокладывать насухо, но с проклейкой стыков мастикой.

Примечание – Для III и IV климатических районов в соответствии с СП 131.13330 покрытие зерноскладов допускается проектировать из хризотилцементных волнистых листов унифицированного или усиленного профиля с уплотнением продольных и поперечных соединений без устройства настила.

6.10.8 Стены, покрытия и полы зданий зерноскладов должны быть беспустотными. Внутренние поверхности стен зерноскладов должны быть гладкими (без выступов, впадин, горизонтальных ребер, поясков и щелей), доступными для очистки и дезинфекции. Материалы строительных конструкций зданий, а также вещества и составы, применяемые для отделки и защиты конструкций от гниения и возгорания, должны быть безвредными для хранимого зерна или семян.

Противокапиллярную гидроизоляцию несущих стен зданий зерноскладов следует предусматривать из цементного раствора состава 1:2 толщиной 20 мм.

6.10.9 Вынос кровли (за наружную поверхность стен) для зерноскладов должен быть не менее 0,7 м.

6.10.10 Полы в складских зданиях следует проектировать, как правило, асфальтобетонными с толщиной покрытия 25 мм в зерноскладах и 50 мм – в складах тарных грузов. В покрытиях полов не допускается применение дегтей и дегтевых мастик.

6.10.11 Проекты зерноскладов должны содержать указания о нанесении на стены ярких линий и надписей, ограничивающих предельную высоту зерновой насыпи.

6.10.12 Площадь зданий зерноскладов между противопожарными стенами следует принимать не более 3000 м².

6.10.13 Склады готовой продукции в виде тарных грузов (мешков и пакетов с мукой, комбикормами) следует проектировать одноэтажными или многоэтажными (не более шести этажей). Склады сырья комбикормовых предприятий следует проектировать одноэтажными.

Для одноэтажных складов принимают сетку колонн 9×6, 12×6 и 18×6 м, высоту стен 6 и 7,2 м. Для многоэтажных складов следует принимать сетку колонн 6×6 м и высоту этажей 4,8 м, для верхнего этажа – также сетку колонн 12×6 и 18×6 м.

6.10.14 В зданиях складов тарных грузов на первом этаже у торца допускается располагать зарядную станцию для аккумуляторных погрузчиков. Число одновременно заряжаемых батарей при этом должно быть не более пяти.

Ограждающие конструкции зарядного помещения должны иметь предел огнестойкости не менее R15 и нулевой предел распространения огня.

Зарядная станция должна быть отделена от остальных складских помещений противопожарными стенами II типа и перекрытиями III типа и иметь обособленный выход.

6.10.15 Здания складов активного вентилирования и половоохранилища следует проектировать одноэтажными, без чердаков.

Расположение вспомогательных помещений в здании половоохранилища не допускается.

6.10.16 Внутри многоэтажных зданий складов тарных грузов следует предусматривать (при наличии технологических требований) грузовой лифт с устройством тамбур-шлюзов перед выездами.

Размеры тамбур-шлюза должны соответствовать габаритам перевозимого груза.

6.10.17 Оконные проемы складов готовой продукции в виде тарных грузов с производством категории В следует заполнять стеклоблоками, устраивая в части проемов открывающиеся оконные фрамуги площадью не менее 1,2 м² с механизированным открыванием для дымоудаления. Суммарная площадь проемов принимается не менее 0,3 % площади пола склада.

6.10.18 Наружные стены складов тарных грузов следует предусматривать сборными из железобетонных панелей.

6.10.19 Перекрытия складов тарных грузов следует проектировать сборно-монолитными с устройством монолитного железобетонного слоя поверх сборных железобетонных плит. Участки перекрытий, на которые исключено воздействие нагрузок от колес погрузчиков, допускается проектировать сборными железобетонными.

6.11 Прочие здания и сооружения

6.11.1 Размеры транспортных галерей тоннелей и выходы из них должны приниматься в соответствии с требованиями СП 43.13330 и технологии производства.

Из транспортных галерей и тоннелей надлежит предусматривать не менее двух выходов.

Выходы из транспортных галерей с конструкциями из сгораемых материалов (для зерноскладов) должны быть предусмотрены не реже чем через 100 м. Для транспортных галерей из негорючих материалов расстояние между выходами допускается увеличивать до 200 м.

При длине тоннеля свыше 120 м допускается предусматривать промежуточные выходы не реже чем через 100 м, ведущие в каналы высотой 1,5 м и шириной 0,7 м, заканчивающиеся вне здания зерносклада или силоса колодцем с люком, оборудованным металлической лестницей или скобами для выхода.

Расстояние от тупикового конца тоннеля, галереи до ближайшего эвакуационного выхода должно быть не более 25 м.

Лестницы для галерей допускается выполнять открытыми стальными с уклоном не более 1,7:1 и шириной не менее 0,7 м. При отсутствии постоянно работающих людей допускается лестницу высотой не более 15 м с одного конца галереи предусматривать с уклоном 6:1.

Тоннели не должны иметь непосредственной связи с другими зданиями и сооружениями. Каждый тоннель должен быть оборудован участком, выступающим над землей, с открытыми проемами или легкобросываемым ограждением площадью не менее $0,06 \text{ м}^2$ на 1 м^3 объема тоннеля.

6.11.2 В надсилосных и подсилосных галереях, связывающих рабочие здания элеваторов с силосными корпусами, следует предусматривать легкие ограждающие конструкции (из профилированных стальных оцинкованных или хризотилцементных листов). Допускается применение других конструкций, но в сочетании с участками из легкобросываемых конструкций.

6.11.3 При проектировании галерей и тоннелей, соединяющих рабочие здания с силосными корпусами или силосные корпуса между собой, а также при определении размеров осадочных швов следует учитывать относительное смещение смежных зданий и сооружений (по вертикали и в двух направлениях по горизонтали) в результате неравномерных осадок, определяемых расчетом.

6.11.4 Приемные сооружения для разгрузки сыпучих материалов с железнодорожного и автомобильного транспорта категории Б по взрывопожарной опасности допускается проектировать с бункерами, размещаемыми в заглубленных помещениях с открытыми проемами площадью не менее $0,03 \text{ м}^2$ на 1 м^3 объема помещения. Площадь указанных помещений не должна превышать 1000 м^2 , а высота – 6 м.

Не допускается соединять тоннелями производственные здания с сооружениями для разгрузки зерна и сырья.

Примечание – Допускается в заглубленных помещениях устраивать открытые проемы только в перекрытиях. При этом площадь ЛСК в наружных ограждениях надземной части должна определяться для суммарного объема помещений, объединенных открытыми проемами.

6.11.5 Административные и бытовые помещения для обслуживающего персонала следует, как правило, размещать в отдельно стоящих зданиях в соответствии с требованиями СП 44.13330.

6.11.6 В производственных зданиях допускается размещать диспетчерскую, помещение для обогрева рабочих, вальцerezную мастерскую, а также подсобные помещения без постоянного пребывания в них людей.

6.11.7 Помещения (кабины) для обогрева рабочих, размещаемые на этажах рабочего здания элеватора, следует проектировать размерами не менее 1,5×1,5 м и не более 4 м² из негорючих конструкций.

6.11.8 Не допускается размещать уборные (кроме первого этажа) в производственных корпусах мельниц, комбикормовых заводов и складов муки.

6.11.9 Подземные помещения сооружений для разгрузки зерна и мучнистого сырья по степени допустимого увлажнения ограждающих конструкций относятся к первой категории.

7 Нагрузки и воздействия

7.1 Конструкции зданий и сооружений для хранения и переработки зерна следует рассчитывать на нагрузки и воздействия в соответствии с требованиями СП 20.13330. При расчете силосов и бункеров должны быть также учтены следующие нагрузки и воздействия:

а) временные длительные: от веса сыпучих материалов; равномерного и длительной части горизонтального неравномерно распределенного по высоте и периметру давления сыпучих материалов на стены силосов и звездочек; трения сыпучих материалов о стены силосов; давления сыпучих материалов на днище силосов; подвесок электротермометров; веса технологического оборудования с учетом динамических воздействий; усадки и ползучести бетона; крена при неравномерных осадках фундаментов; неравномерно распределенного реактивного давления грунта на подошву фундамента и неравномерной загрузки силосов; изгиба силосного корпуса при сблокированных силосах;

б) кратковременные: возникающие при изменении температуры наружного воздуха; от кратковременной части горизонтального неравномерного давления сыпучих материалов; давления воздуха, нагнетаемого в силос при активной вентиляции, газации, гомогенизации и пневматической выгрузке сыпучего материала.

Примечания

1 Для зданий и сооружений, где возможен аварийный взрыв пылевоздушной смеси, следует также учитывать временную особую нагрузку – от давления, развиваемого при взрыве.

2 Длительные и кратковременные части горизонтального неравномерного давления сыпучих материалов следует определять согласно 7.22.

Нагрузки от собственного веса конструкций, веса оборудования, снега, ветра, коэффициенты надежности по нагрузке для них и сочетания нагрузок следует учитывать в соответствии с требованиями СП 20.13330.

7.2 При расчете на прочность коэффициент надежности по нагрузке для давления сыпучих материалов на стены и днища силосов, бункеров и зерноскладов следует принимать равным 1,3; для ветровой нагрузки на рабочие здания – 1,3; для давлений воздуха и нагрузок, вызванных температурными воздействиями – 1,1.

Примечание – Снеговую нагрузку на конусные покрытия одиночных силосов необходимо принимать с коэффициентом $c = 0,4$, с распространением этой нагрузки по всей площади покрытия или по ее половине.

7.3 Расчет перекрытий производственных и складских зданий и сооружений, площадок и галерей следует производить с учетом нагрузок от оборудования и складированных материалов в соответствии с подразделом проекта «Технологические решения», но не менее, чем нормативная нагрузка в 2000 Па (200 кгс/м²) с учетом коэффициента надежности по нагрузке (для предельных состояний первой группы), равного 1,2.

Примечание – Расчет конструкций (перекрытий, покрытий, наклонных днищ и воронок силосов, стен, перегородок), ограждающих помещения, в которых возможен аварийный взрыв пылевоздушной смеси, следует производить на особую нагрузку P_a , равномерно распределенную по площади ограждения и принимаемую в зависимости от условий срабатывания легкобрасываемых конструкций.

7.4 Удельный вес сыпучих материалов γ , их угол внутреннего трения φ и коэффициент трения сыпучих материалов о стены силоса f необходимо принимать в соответствии с приложением В.

7.5 При определении горизонтального давления сыпучих материалов на стены силосов во время заполнения и опорожнения емкостей, а также в процессе хранения следует учитывать равномерно распределенное по периметру давление, определяемое в соответствии с 7.6, совместно с местными повышенными давлениями – кольцевым, локальным и полосовым, величины которых следует определять согласно требованиям 7.7–7.9 и 7.12.

7.6 Равномерно распределенное по периметру нормативное горизонтальное давление сыпучих материалов p_h^n на стены силосов на глубине z от верха засыпки вычисляется по формуле

$$p_h^n = \frac{\gamma \rho}{f} \left(1 - e^{-\lambda z / \rho} \right), \quad (1)$$

где ρ – гидравлический радиус поперечного сечений силоса, определяемый по формуле

$$\rho = \frac{A}{U},$$

где A – площадь поперечного сечения силоса;

U – периметр поперечного сечения силоса;

λ – коэффициент бокового давления сыпучего материала, определяемый по формуле

$$\lambda = \operatorname{tg}^2(45^\circ - \varphi/2)$$

(для зерна допускается принимать $\lambda = 0,44$);

e – основание натурального логарифма.

7.7 Кольцевое горизонтальное давление сыпучих материалов на стены круглых силосов принимается равномерно распределенным по всему периметру стен силосов с высотой зоны кольцевой нагрузки, равной 1/4 диаметра силоса. Зона может занимать любое положение по высоте.

* Основные буквенные обозначения приведены в приложении Б.

Нормативное значение кольцевого горизонтального давления p_h^n вычисляется по формуле

$$p_h^n = a_1 p_h^n, \quad (2)$$

где a_1 — коэффициент местного повышения давления, принимаемый согласно требованиям 7.11.

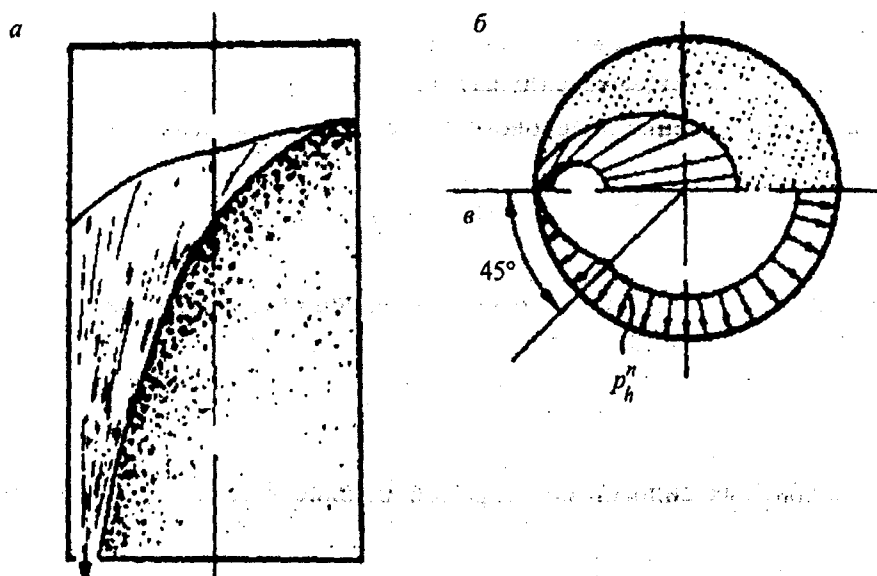
7.8 Локальное горизонтальное давление на стены круглых силосов принимается распределенным по двум площадкам, расположенным с двух диаметрально противоположных сторон силоса. Размер площадок устанавливается равным $\frac{\pi d}{12} \cdot \frac{\pi d}{12}$ (где d — внутренний диаметр силоса). Площадки могут занимать любое положение по высоте и периметру.

Нормативное значение локального горизонтального давления $p_{h_2}^n$ вычисляется по формуле

$$p_{h_2}^n = a_2 p_h^n, \quad (3)$$

где a_2 — коэффициент местного повышения давления, принимаемый согласно требованиям 7.11.

7.9 Если из силоса диаметром 12 м и более производится пристенный выпуск сыпучего материала с образованием воронки потока сыпучего материала у стены силоса, то следует учитывать понижение горизонтального давления сыпучего материала над выпускным отверстием на всю высоту силоса, при этом схема распределения горизонтального давления принимается по рисунку 5.



a — разрез силоса; *б* — план; *в* — эпюра давления

Рисунок 5 — Схема распределения горизонтального давления

При внецентренной загрузке или выгрузке силосов диаметром 12 м и более горизонтальное давление следует определять с учетом разного уровня сыпучего материала по периметру его верхнего конуса.

7.10 Горизонтальное давление сыпучих материалов на стены круглых железобетонных силосов и стальных силосов с жесткими ребрами, работающими на изгиб, принимается равным сумме равномерного давления, определяемого по формуле (1), и локального давления, определяемого по формуле (3).

Горизонтальное давление сыпучих материалов на стены стальных круглых листовых силосов, не усиленных ребрами, допускается принимать равномерно распределенным по периметру и равным сумме давлений, определяемых по формулам (1) и (2). При этом разгрузка из силоса основной массы сыпучего материала должна производиться осесимметричным потоком через центральный выпуск.

7.11 Численные значения коэффициентов a_1 и a_2 в формулах (2) и (3) должны приниматься согласно таблице 1.

Таблица 1

Коэффициент	Отношение высоты силоса h к его диаметру d						
	10	5	2,5	1,67	1,25	0,83	0,625
a_1	1,8	1,5	1,2	0,9	0,70	0,50	0,30
a_2	1,25	1,00	0,50	0,25	0,12	0,06	0,03

Примечание — h — высота от верха силоса до верха воронки или забутки (рисунок 5). Для промежуточных отношений h/d значения коэффициентов a_1 и a_2 допускается определять интерполяцией.

7.12 Полосовое горизонтальное давление на стены квадратных и прямоугольных силосов и на стены звездочек принимается равномерно распределенным по всему периметру стен в любом их месте по высоте.

Нормативное значение полосового давления p_h^n вычисляется по формуле

$$p_h^n = a_3 p_h^0, \quad (4)$$

где a_3 — коэффициент местного повышения давления сыпучего материала, равномерно распределенного по всему периметру квадратного силоса или звездочки.

Значение коэффициента a_3 для квадратных силосов со стороной 3–4 м и для звездочек сблокированных силосов диаметром 6–12 м, высотой $h \geq 15$ м принимается равным 0,20; при высоте $h < 15$ м — равным 0,1.

Для квадратных силосов со стороной больше 4 м значение a_3 принимается по опытным данным, но не менее 0,20.

7.13 Изменчивость горизонтальных давлений сыпучих материалов на стены квадратных силосов размером 3×3 м, круглых силосов диаметром 6–12 м и аналогичных многогранных силосов следует учитывать расчетом стен на выносливость с коэффициентом асимметрии цикла $\rho_s = 0,85$ при стенах с предварительным напряжением и $\rho_s = \rho_b = 0,7$ для конструкций без предварительного напряжения.

7.14 Нормативное значение вертикального давления сыпучего материала p_f^n , передающегося на стены силоса силами трения, вычисляется по формуле

$$p_f^n = f p_h^n. \quad (5)$$

7.15 Вертикальное нормативное давление сыпучих материалов на днище силоса p_v^n вычисляется по формуле

$$p_v^n = \frac{a_4}{\lambda} p_h^n, \quad (6)$$

где a_4 – коэффициент, принимаемый по приложению Г.

7.16 При нагнетании воздуха или газа в силос, при работе пневматических систем выпуска, активной вентиляции и газации неподвижного сыпучего материала (без образования кипящего слоя) кроме давлений сыпучих материалов должно быть учтено избыточное давление воздуха или газа на стены и днище силоса.

Значение и распределение избыточного давления воздуха принимаются по данным подраздела проекта «Технологические решения».

7.17 Для силосов, в которых нагнетается воздух с образованием кипящего слоя (гомогенизация), нормативное давление на днище и стены в пределах кипящего слоя определяется от сыпучего материала и сжатого воздуха как гидростатическое давление жидкости с удельным весом, равным $0,67\gamma$, где γ – удельный вес сыпучего материала (см. приложение В), при этом следует учитывать повышение уровня сыпучего материала в связи с уменьшением удельного веса в процессе гомогенизации.

7.18 Температурные воздействия от суточного изменения температуры наружного воздуха и перепада температуры по толщине стен допускается заменять дополнительным горизонтальным давлением сыпучего материала на наружные стены заблокированных или отдельно стоящих силосов, считая его равномерно распределенным по периметру и высоте. Нормативное значение этого давления p_{ht}^n вычисляется по формуле

$$p_{ht}^n = \frac{k_t a_t T_1 E_m}{\frac{d}{2t} \cdot \frac{E_m}{E_c} + (1 - \nu)}, \quad (7)$$

где T_1 – суточная амплитуда температуры наружного воздуха, принимаемая по СП 20.13330;

E_m – модуль деформации сжатия сыпучего материала; для зерновых силосов значение E_m , МПа (кгс/см²), допускается принимать по формуле

$$E_m = 250 \left(p_{ht}^n \right)^{0,63}, \text{ МПа}$$

$$\left[E_m = 586 \left(p_{ht}^n \right)^{0,63}, \text{ кгс / см}^2 \right];$$

E_c – модуль упругости материала стен силосов; для железобетонных стен с учетом трещин допускается принимать $E_c = 10000$ МПа (100000 кгс/см²);

- k_t – коэффициент равный: 2 – для стальных и монолитных железобетонных стен силосов; 1 – для сборных железобетонных стен;
 a_t – коэффициент линейной температурной деформации материала стен;
 d – внутренний диаметр силоса;
 t – толщина стен;
 ν – начальный коэффициент поперечных деформаций (коэффициент Пуассона), принимаемый для зерновых продуктов равным 0,4.

Допускается давление p_{ht}^n вычислять по формуле

$$p_{ht}^n = k_{t1} p_h^n, \quad (7a)$$

где k_{t1} – коэффициент, принимаемый равным: 0,4 – для стальных стен силосов; 0,2 – для монолитных железобетонных; 0,15 – для сборных железобетонных при толщине стен менее 15 см; 0,1 – при толщине стен 15 см и более.

Значение p_h^n принимается по формуле (1) в нижней зоне силоса. При определении p_{ht}^n по формулам (7) и (7a) добавочные усилия от усадки бетона и неравномерного нагрева солнцем не учитываются.

П р и м е ч а н и е – Для квадратных силосов в формуле (7) вместо внутреннего диаметра силоса d следует принимать расстояние в свету между противоположными стенами l .

7.19 Нормативные давления сыпучего материала на наклонную под углом α к горизонту поверхность днищ или воронок силосов вычисляются по формулам нормальное к поверхности воронки или днища

$$p_a^n = p_v^n (\cos^2 \alpha + \lambda \sin^2 \alpha); \quad (8)$$

касательное к поверхности воронки или днища

$$p_\tau^n = p_v^n (1 - \lambda) \sin \alpha \cos \alpha. \quad (9)$$

7.20 При выполнении требований 6.9.17 горизонтальное давление на стены круглых и квадратных силосов, из которых зерно выпускается через разгрузочные трубы или смежные силосы и звездочки, определяют с учетом требований 7.5–7.19, умножая коэффициенты a_1 , a_2 и a_3 на коэффициент условий работы $\gamma_c = 0,3$; коэффициенты p_s и p_b – на коэффициент $\gamma_c = 1,2$.

7.21 Нормативное горизонтальное давление сыпучего материала на внешние стенки разгрузочной трубы $p_{h,ext}^n$ при размерах ее не более 0,15 диаметра силоса допускается определять по формуле (1) с умножением на коэффициент $\gamma_{ext} = 1,5$ (для силосов диаметром 6–18 м).

Силы трения, действующие на подвески электротермометров, допускается определять как давление $p_{h,ext}^n$, умноженное на коэффициент трения, данный в приложении В.

7.22 Кратковременная часть горизонтального неравномерного давления сыпучих материалов принимается равной 0,7 соответствующих кольцевых, локальных и полосовых давлений, определяемых по формулам (2) – (4); остальная часть неравномерного давления, а также давление, определяемое по формуле (1), принимаются как длительные горизонтальные давления.

7.23 Давление зерна на стены зерноскладов следует определять как давление на подпорные стены.

8 Расчет конструкций

8.1 Несущие конструкции производственных зданий и сооружений предприятий должны соответствовать ГОСТ Р 54257. При этом необходимо учитывать нагрузки и их сочетания в соответствии с 7.1–7.3, а также динамическое воздействие на конструкции оборудования.

Примечания

1 Конструкции помещений с производствами категории Б (перекрытия, включая заполнение монтажных проемов, внутренние стены, перегородки), а также рабочих зданий элеваторов, надсилосных и подсилосных этажей (включая наклонные днища и воронки силосов) следует рассчитывать на прочность от воздействия особой нагрузки по 7.1 (примечание 1), принимаемой равномерно распределенной по всей площади конструкций внутри помещения, при этом все остальные кратковременные нагрузки допускается не учитывать.

2 Наружные легкобрасываемые конструкции (за исключением оконных стекол и других конструкций, входящих в расчетную площадь $0,03 \text{ м}^2$ на 1 м^3 объема помещений) допускается проектировать из условий их разрушения или вскрытия при избыточном давлении внутри помещения $p_a = 2000 \text{ Па}$ (200 кгс/м^2).

8.2 При расчете сборно-монолитных перекрытий следует учитывать изменения нагрузок и расчетных схем, соответствующие условиям работы конструкций в процессе строительства и после замоноличивания.

8.3 Стены железобетонных силосов

8.3.1 Стены железобетонных силосов должны удовлетворять требованиям расчетов по несущей способности (расчет на прочность – предельные состояния первой группы) и пригодности к нормальной эксплуатации (расчет с целью исключения образования или чрезмерного раскрытия трещин, для прямоугольных силосов – исключения чрезмерных прогибов – предельные состояния второй группы) согласно СП 63.13330.

При расчете стен силосов учитывается основное сочетание нагрузок и воздействий (горизонтальное давление сыпучих материалов на стены силосов по 7.5, температурные воздействия по 7.18, а также давление воздуха по 7.16 и 7.17, давление ветра на оболочку пустого или заполненного отдельно стоящего силоса диаметром свыше 12 м). Усилия от давления воздуха и температурных воздействий умножают на коэффициент сочетания нагрузок, равный 0,9; от ветра – на коэффициент, равный 0,8.

При расчете конструкций для предельных состояний как первой, так и второй группы должна быть учтена изменчивость нагрузок и воздействий. При этом расчет по несущей способности на выносливость для стен силосов, возводимых в скользящей опалубке (круглых диаметром 12 м и менее и квадратных), производится на основное сочетание расчетных нагрузок с коэффициентом надежности по нагрузке по 7.2, для всех остальных силосов – на основное сочетание нагрузок с коэффициентом надежности по нагрузке, равным 1. Коэффициент асимметрии цикла следует принимать согласно 7.13.

8.3.2 Стены силосов, в которых возможно хранение различных сыпучих материалов, следует рассчитывать на максимальное давление, возникающее от этих сыпучих материалов. Допускается все силосы мукомольно-крупяных и комбикормовых предприятий рассчитывать на нагрузку от зерна.

8.3.3 Усилия в стенах железобетонных силосов от давления сыпучих материалов следует определять с учетом пространственной работы стен силосов. Допускается при расчете усилий в вертикальных сечениях стен круглых заблокированных силосов считать эти силосы отдельно стоящими замкнутыми цилиндрическими оболочками с постоянным сечением стен по контуру оболочки, при этом усилия от загрузки звездочек учитывают отдельно.

Усилия в стенах круглых силосов допускается определять в упругой стадии работы ортотропной цилиндрической оболочки и без учета появления в них трещин.

Сборные элементы силосов следует дополнительно проверять на нагрузки и воздействия, возникающие при их транспортировании и монтаже.

8.3.4 Расчетную растягивающую продольную силу N и расчетный изгибающий момент M на единицу высоты в вертикальных сечениях стен круглых железобетонных силосов, имеющих по концам шарнирно связанные со стенами, жесткие в горизонтальных плоскостях диафрагмы, от горизонтальных давлений сыпучих материалов, указанных в 7.10, в пределах высоты h_{mi} (рисунок 1) допускается вычислять по формулам:

$$N = \frac{\gamma_f}{\gamma_c} (1 + \alpha_1) p_h^n \frac{d}{2}; \quad (10)$$

$$M = \frac{\gamma_f}{\gamma_c} \alpha_2 p_h^n \frac{d^2}{4}, \quad (11)$$

где γ_f — коэффициент надежности по нагрузке, равный 1,3 при расчете на прочность и образование трещин и равный 1 при расчете по деформациям, раскрытию и закрытию трещин;

γ_c — коэффициент условий работы, принимаемый равным 1.

Коэффициенты α_1 и α_2 , учитывающие влияние локальных давлений сыпучих материалов, вычисляются по формулам:

$$\alpha_1 = 0,4 a_2 \xi_1 c_1;$$

$$\alpha_2 = 0,02 a_2 \xi_2 c_2,$$

где ξ_1, ξ_2 — коэффициенты, учитывающие влияние относительной толщины стен и определяемые по формулам:

$$\xi_1 = 1,25 \left(1,8 - \frac{t}{t_{\text{ном}}} \right);$$

$$\xi_2 = 0,4 \left(1,5 + \frac{t}{t_{\text{ном}}} \right);$$

t — толщина стен силоса без ребер или приведенная толщина стен с ребрами (по равенству моментов инерции);

$t_{\text{ном}}$ — номинальная толщина стен по таблице 2;

c_1 — коэффициент, учитывающий длительность действия давления и принимаемый равным: 1 — при действии полного давления; 0,7 — при действии кратковременной части давления и 0,3 — при действии длительной части давления в соответствии с 7.10.

Таблица 2

Диаметр силоса, м	3	6	12	18	24
Номинальная толщина стен $t_{\text{ном}}$, см	16	18	24	27	30

При коэффициенте $c_1 = 1$ значения α_1 и α_2 определяют по графикам, приведенным на рисунках 6 и 7 соответственно.

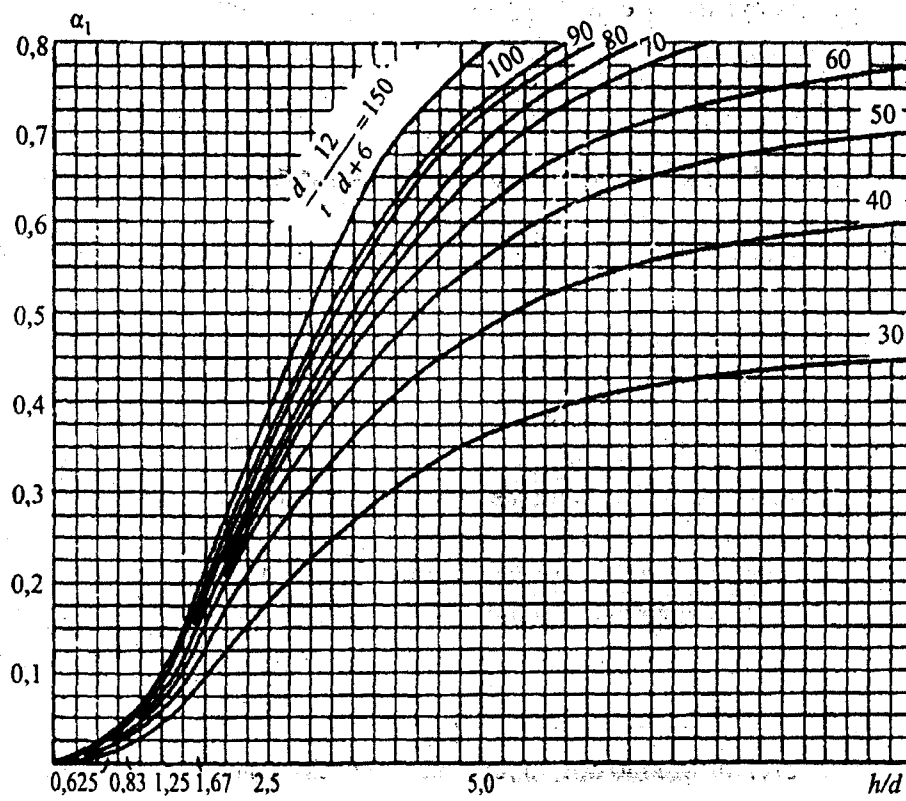


Рисунок 6 – Значения коэффициента α_1

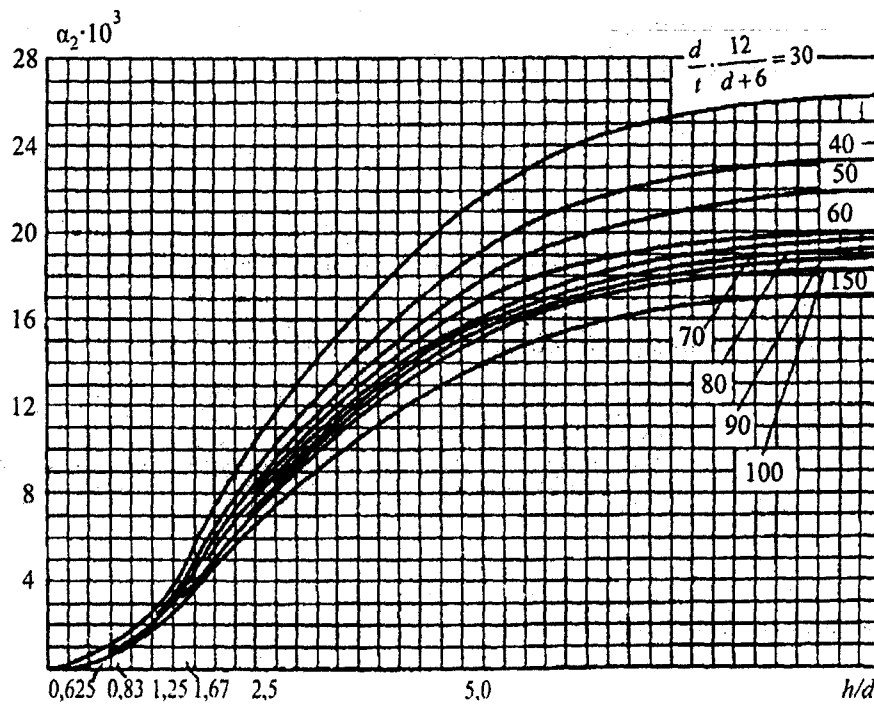


Рисунок 7 – Значения коэффициента α_2 моментов, рассчитанных по формулам (11) и (17)

8.3.5 Стены круглых железобетонных силосов диаметром 6 и 12 м, имеющих шарнирно связанные со стенами жесткие в горизонтальной плоскости диафрагмы, допускается рассчитывать в зонах на высотах h_1 , h_2 и h_3 (рисунок 5) на центральную растягивающую продольную силу N , определяемую по формуле

$$N = \frac{\gamma_f}{\gamma_c} (1 + a_1) p_h^n \frac{d}{2}, \quad (12)$$

где a_1 – коэффициент, значение которого в пределах высот h_2 и h_3 принимается по таблице 1, в пределах высоты h_1 – равным 0,5.

Примечание – При $h \geq 30$ м $h_1 = h_2 = h_3 = 5$ м; при меньших значениях h высоту зон h_1 , h_2 и h_3 принимают равной при $h/6$.

8.3.6 При расчете стен многогранных силосов (кроме прямоугольных) продольные растягивающие силы определяют по формуле (10) как для круглого силоса диаметром, равным четырем гидравлическим радиусам многогранного силоса. Пролетный и опорный изгибающие моменты в гранях многогранника определяют как суммы моментов, рассчитанных по формулам (11) и (17). В формуле (17) следует принимать $p_h^n = 0$ и расстояние l , равное длине внутренней грани многогранника.

8.3.7 Стены звездочек круглых и многогранных сблокированных силосов следует проверять по прочности на расчетные усилия, возникающие при загрузке звездочки в случае, когда смежные силосы не заполнены (рисунок 8, а), а также на сумму усилий, возникающих в стенах звездочки, в случае загрузки звездочки и смежного силоса (рисунок 8, б). В этих случаях загрузки допускается не производить расчет стен на образование и раскрытие трещин и не учитывать температурные воздействия на них.

В формуле (17) следует принимать $p_h^n = 0$ и расстояние l , равное длине внутренней грани многогранника.

При загрузке звездочки возникающую при этом продольную силу в ее стенах допускается не учитывать, а значение изгибающего момента определять по формуле

$$M = \frac{\gamma_f}{\gamma_c} \alpha_3 (p_{h_1}^n + p_{h_2}^n) \frac{d^2}{4}, \quad (13)$$

где α_3 – коэффициент, принимаемый по данным таблицы 3 для опорного и пролетного моментов в зависимости от угла ψ , указанного на рисунке 8, в;

$p_{h_i}^n$ – нормативное горизонтальное давление сыпучего материала на стены звездочки, определяемое по 7.6; для звездочек силосных корпусов с рядовым расположением силосов допускается принимать

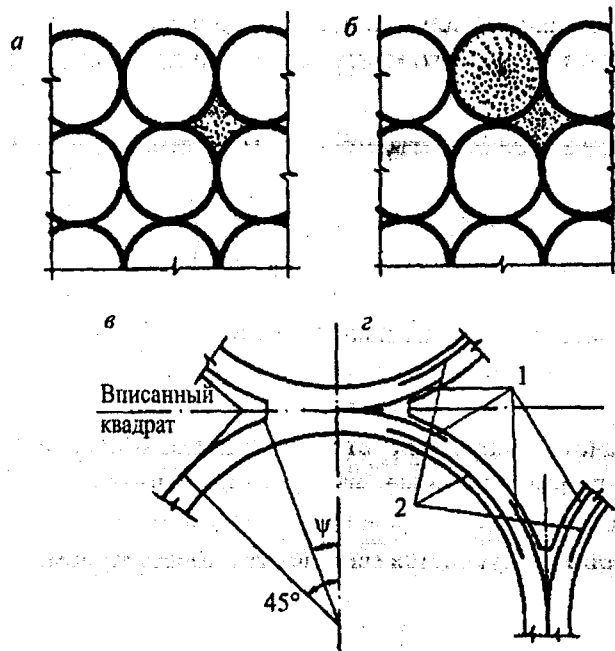
$$p_{h_i}^n = 0,4 p_h^n,$$

p_h^n – давление в силосе по формуле (1).

При загрузке звездочки и силоса (рисунок 8, б) продольную силу и изгибающий момент определяют по формулам:

$$N = \frac{\gamma_f}{\gamma_c} p_h^n \frac{d}{2}; \quad (14)$$

$$M = \frac{\gamma_f}{\gamma_c} \alpha_3 p_{h_i}^n \frac{d^2}{4}; \quad (15)$$



a – загрузка звездочки; *б* – загрузка звездочки и силоса; *в* – определение угла ψ ;
г – дополнительное армирование стен звездочки;
1 – опорная арматура; *2* – пролетная арматура

Рисунок 8 – К расчету звездочки

Для силосных корпусов со сборными силосами, соединенными между собой в местах касания, коэффициент γ_c в формуле (13) допускается принимать равным 1,25 для наружных силосов и 2,5 – для внутренних.

Таблица 3

<i>d</i> , м	<i>h</i> , м	Опоры						Пролеты					
		ψ , град											
		0	5	10	15	20	22,5	0	5	10	15	20	22,5
6	30	0,186	0,153	0,124	0,100	0,083	0,057	0,116	0,092	0,072	0,057	0,042	0,029
6	15	0,150	0,125	0,100	0,080	0,066	0,057	0,093	0,075	0,060	0,045	0,035	0,029
12	15	0,075	0,060	0,057	0,057	0,057	0,057	0,040	0,037	0,029	0,029	0,029	0,029

Примечание – При диаметре силоса 9 м значение коэффициента α_3 определяется интерполяцией.

8.3.8 Стены силосов диаметром 12 м и более, загружаемых или разгружаемых внецентренно, следует проверять на усилия, определяемые с учетом разного уровня сыпучего материала по периметру его верхнего конуса.

Если при разгрузке силоса вблизи стен образуется воронка в сыпучем материале с местным снижением горизонтального давления, то следует производить проверку достаточности принятого армирования для восприятия местных усилий в связи со снижением горизонтальных давлений в потоке (см. 7.9).

8.3.9 Расчетную растягивающую продольную силу N и расчетный изгибающий момент M в вертикальных сечениях стен квадратных железобетонных силосов от горизонтальных давлений сыпучего материала следует определять по формулам:

$$N = \frac{\gamma_f}{\gamma_c} (p_h^n + p_{h_3}^n) \frac{l}{2}; \quad (16)$$

$$M = \frac{\gamma_f}{\gamma_c} (p_h^n + p_{h_3}^n) \beta_1 l^2, \quad (17)$$

где β_1 – коэффициент, равный 1/24 для пролетного изгибающего момента, 1/12 – для опорного момента монолитных силосов, для силосных корпусов со сборными силосами – устанавливаемый с учетом жесткости заделки стен, зависящей от конструктивного решения узловых соединений.

8.3.10 При расчете наружных стен заблокированных или одиночных силосов следует учитывать дополнительные изгибающие моменты M_i (для квадратных и многогранных силосов) и растягивающие продольные силы N_i от температурных воздействий. Эти усилия допускается определять по формулам:

$$N_i = \frac{\gamma_f}{\gamma_c} p_{ht}^n \frac{d}{2}; \quad (18)$$

$$N_i = \frac{\gamma_f}{\gamma_c} p_{ht}^n \frac{l}{2}; \quad (19)$$

$$M_i = \frac{\gamma_f}{\gamma_c} p_{ht}^n \beta_1 l^2, \quad (20)$$

где γ_f – коэффициент надежности по нагрузке, равный 1,1 при расчете на прочность и равный 1 при расчете по деформациям, раскрытию и закрытию трещин.

Примечание – Для верхних и нижних участков стен круглых силосов, определяемых согласно 8.3.5, температурные воздействия допускается не учитывать.

8.3.11 При расчете стен прямоугольных силосов прогиб от давления по формуле (1) не должен превышать 1/200 пролета в осях стен.

При одновременном нагружении смежных силосов в расчетах по предельным состояниям второй группы значения ширины раскрытия трещин и прогиба, определенные по СП 63.13330, следует умножать на коэффициент c_{var} . Значение c_{var} принимается равным 1,1 при $\sigma_s = 200$ МПа (2000 кгс/см²) и 1,2 при $\sigma_s = 270$ МПа (2700 кгс/см²).

8.3.12 При осуществлении мероприятий по снижению горизонтальных давлений сыпучих материалов в соответствии с 6.9.17 допускается в стенах силосов, из которых зерно выпускается через разгрузочные трубы или через смежные силосы и звездочки, усилия от горизонтальных давлений сыпучих материалов определять по формулам (10), (11), (16) и (17), умножая коэффициенты α_1 , α_2 и p_h^n [а для высот h_2 и h_3 – коэффициент α_1 в формуле (12)] на уменьшающий коэффициент γ_f , равный 0,3.

8.3.13 Дополнительные усилия в стенах силосов от изгиба заблокированных силосов как целого блока следует определять расчетом блока силосов на упругом основании. При соблюдении условий 6.9.7 допускается не учитывать эти дополнительные усилия.

8.3.14 Коэффициенты условий работы при расчете стен силосов следует определять в соответствии с требованиями СП 63.13330, принимая для стен силосов,

возводимых в скользящей опалубке, в пределах засыпки сыпучих материалов коэффициент условий работы арматуры $\gamma_s = 0,9$, коэффициент условий работы бетона $\gamma_b = 0,75$. На последний коэффициент следует умножить R_b и R_{bt} . При $\gamma_b = 0,75$ коэффициент γ_{b2} , учитывающий длительность действия нагрузки, принимается равным 1.

8.3.15 Стены железобетонных силосов, в которых площадь сечения вертикальной арматуры меньше минимальной, указанной в СП 63.13330, следует рассчитывать на сжатие как бетонные конструкции с коэффициентом условий работы, приведенным в 8.16.

8.3.16 Расчетная вертикальная продольная сила N от трения сыпучего материала о стену силоса на единицу длины периметра горизонтального поперечного сечения на глубине z от верха засыпки вычисляется по формуле

$$N = \frac{\gamma_f}{\gamma_c} \rho (\gamma z - p_v^n). \quad (21)$$

При расчете стен силосов на сжатие следует учитывать загрузку смежных силосов.

По формуле (21) допускается определять продольные силы, возникающие в стенах разгрузочных труб и подвесках для электротермометров, с умножением на коэффициент $\gamma_{ext} = 1,5$. Для разгрузочных труб следует также учесть силу трения сыпучего материала внутри трубы.

8.3.17 При расчете стен силосов на сжатие максимальные напряжения сжатия следует определять в месте опирания стен на плиту днища, на балки или фундаментную плиту.

При расчете на сжатие нижней зоны стен силосов расчетная нагрузка от веса сыпучих материалов умножается на коэффициент, равный 0,9.

8.3.18 При расчете горизонтальной и вертикальной арматуры стен железобетонных силосов диаметром свыше 12 м следует учитывать также ветровую нагрузку, рассчитывая силос как оболочку, при этом радиальные деформации оболочки силоса при заполненном силосе следует определять с учетом реакции заполнения. Допускается при этом рассматривать сыпучий материал как линейно-податливое основание с коэффициентом постели C , который следует определять по формуле

$$C = \frac{2E_m}{d(1-\nu)},$$

где E_m определяется по 7.18.

8.3.19 Стены силосов при $h < 1,5\sqrt{A}$ должны быть проверены на усилия от давления как стены бункера.

Давление сыпучего материала на стены бункера на глубине z от верха засыпки определяют по формуле

$$p_{hz}^n = \lambda \gamma z. \quad (22)$$

8.4 Стены стальных силосов

8.4.1 При проектировании стен силосов из стали следует предусматривать промышленные методы их изготовления и монтажа с применением: листов и лент больших размеров; способа рулонирования; изготовления заготовок в виде «скорлуп»; автоматической сварки с минимальным количеством сварных швов, выполняемых на монтаже, а также других передовых методов.

8.4.2 Стены стальных круглых силосов рассчитывают на те же сочетания нагрузок и воздействий, что и стены железобетонных круглых силосов (см. 7.2 и 8.3.1).

8.4.3 Стены стальных силосов, воспринимающие изгибающие моменты, рассчитывают на те же усилия, что и стены железобетонных силосов, но с коэффициентом условий работы γ_c , равным 0,8; дополнительно стены стальных силосов проверяют на устойчивость с коэффициентом $\gamma_c = 1$.

8.4.4 Расчетную растягивающую кольцевую продольную силу от горизонтальных давлений сыпучих материалов в стенах круглых стальных силосов, не воспринимающих кольцевые изгибающие моменты, допускается определять по формуле

$$N = \frac{\gamma_f}{\gamma_c} (p_h^n + p_{h_3}^n) \frac{d}{2}. \quad (23)$$

Проверка на прочность и устойчивость от усилий сжатия в горизонтальных сечениях производится в соответствии с указаниями СП 16.13330 и с учетом поддерживающего влияния внутреннего давления зерна при коэффициенте $\gamma_c = 1$.

8.4.5 При высоте стен силоса $h < 1,5\sqrt{A}$ следует руководствоваться указаниями 8.3.19, при этом дополнительно стены силоса проверяют на устойчивость с учетом вертикальных сил трения сыпучего материала о стены силоса по формуле (5), в которой вместо p_h^n принимается p_{hz}^n , определяемое по формуле (22).

8.4.6 Места изменения формы силоса, в частности зона сопряжения цилиндрической части с конусной или с плоским днищем, а также места резкого изменения нагрузок должны быть проверены на дополнительные местные напряжения (краевой эффект) по СП 16.13330 с коэффициентом условий работы $\gamma_c = 0,8$.

8.5 Воронки и днища силосов

8.5.1 Расчет конических воронок силосов следует производить на горизонтальное кольцевое растяжение и осевое растяжение, действующее вдоль образующей.

Расчетные растягивающие продольные силы в конической воронке – горизонтальную N_h в меридиональном сечении и N_τ , действующую вдоль образующей воронки под углом α к горизонту в кольцевом сечении (рисунок 9), следует определять по формулам:

$$N_h = \frac{1}{\gamma_c} (\gamma_f p_\alpha^n + \gamma_{f1} g \cos \alpha) \frac{dz}{2 \sin \alpha}; \quad (24)$$

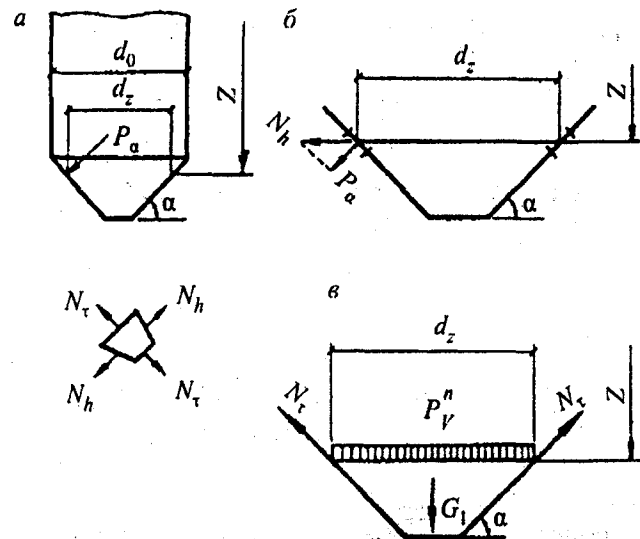
$$N_\tau = \frac{\gamma_f}{\gamma_c} \left(\frac{p_v^n dz}{4 \sin \alpha} + \frac{G_1}{\pi dz \sin \alpha} \right). \quad (25)$$

где γ_{f1} – коэффициент надежности по нагрузке от собственного веса воронки силоса;

g – собственный вес единицы площади стенки воронки;

G_1 – вес части воронки с сыпучим материалом, расположенной ниже плоскости сечения.

Значения коэффициента условий работы γ_c даны в приложении Г.

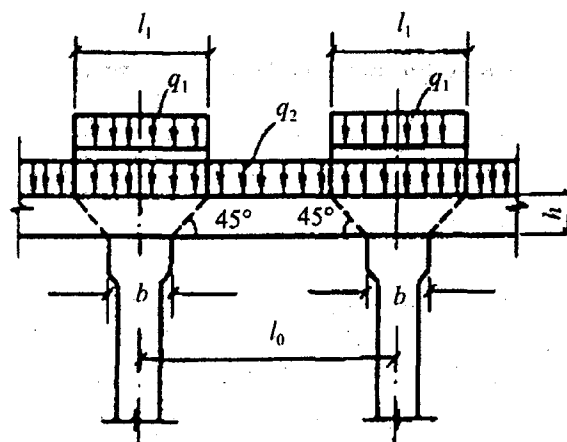


a – обозначение размеров воронки; *б* – схема для определения горизонтального растягивающего усилия; *в* – схема для определения меридионального (вдоль ската) усилия

Рисунок 9 – Расчетные схемы конической воронки

8.5.2 Грани пирамидальных воронок следует рассчитывать на местный изгиб (из плоскости грани) от давления, определяемого по формуле (8), совместно с растягивающими продольными силами в вертикальных и горизонтальных сечениях воронки. Горизонтальную растягивающую силу у грани пирамидальной квадратной воронки следует определять по формуле (24), а растягивающую силу вдоль грани пирамидальной квадратной воронки – по формуле (25), при этом вместо dz необходимо принимать ширину в свету грани воронки в рассматриваемом горизонтальном сечении, а вместо величины π следует принимать 4.

8.5.3 Балки днища необходимо рассчитывать на нагрузки, передающиеся через стены и днища (или воронки) силоса, принимая, что нагрузка от стен силосов q_1 передается на балку в виде равномерно распределенной на длине l_1 (рисунок 10).



q_1 – нагрузка от стены силоса; q_2 – нагрузка от днища (воронки); l_1 – расчетная длина опирания стены силоса на балку; h – высота балки; b – ширина оголовка колонн; l_0 – расстояние между осями колонн

Рисунок 10 – Передача нагрузки от балки на колонну

Нагрузку от днища q_2 , а также нагрузку от стен силосов при $l_1 > l_0$ следует принимать равномерно распределенной по периметру балки.

8.5.4 При расчете плоских наклонных днищ и балок днищ усилия следует определять как в обычных перекрытиях с учетом давления сыпучих материалов по формулам (8) и (9) и коэффициента условий работы γ_c , приведенного в приложении Г.

8.5.5 Дополнительные усилия в днищах силосов при расчете блока силосов на упругом основании следует определять в соответствии с указаниями 8.3.13 и 8.6.1.

8.6 Колонны подсилосных этажей

8.6.1 Колонны подсилосного этажа необходимо рассчитывать по схеме стоек, заделанных в фундамент, с учетом фактического закрепления в днище силоса, при этом расчетную длину колонн следует принимать не менее высоты колонны от верха подколеника до верха капители.

Максимальное содержание арматуры железобетонных колонн не должно превышать 3 %.

8.6.2 Колонны подсилосного этажа необходимо рассчитывать на максимальные усилия, передающиеся на них при разных схемах загрузки силосов (при полной или частичной загрузке силосных корпусов), при этом расчетная нагрузка от веса сыпучих материалов, определяемая в соответствии с 7.2 и 7.4, умножается на коэффициент, равный 0,9.

Усилия в колоннах следует определять расчетом сооружения на упругом основании, при этом для железобетонных силосных корпусов при соблюдении требований 6.9.7 допускается силосную часть считать абсолютно жесткой. При отношении сторон корпуса, равном 2 и более, допускается определять усилия в колоннах как в плоской системе конечной жесткости, выделяя для расчета полосу шириной, равной диаметру или стороне силоса.

8.6.3 Если колонны подсилосного этажа бетонируют в скользящей опалубке, их следует заводить в стены силосов выше днища на высоту h_z , определяемую по формуле

$$h_z = \frac{N - A_1 R_b}{n_1 \cdot 0,75 t \sqrt{R_b R_{bt}}}, \quad (26)$$

где N – продольная сила в колонне подсилосного этажа;

A_1 – заштрихованная площадь, указанная на рисунке 11;

R_b – расчетные сопротивления бетона сжатию R_{bt} и растяжению;

n_1 – число стен силосов, примыкающих к колонне.

Допускается h_z определять по формуле

$$h_z = \frac{l_0}{2} + l_{an}, \quad (27)$$

где l_{an} – длина анкеровки арматуры по СП 63.13330.

При расчете по прочности сборных железобетонных колонн подсилосного этажа случайный эксцентриситет, учитываемый согласно требованиям СП 63.13330 следует принимать не менее 2,5 см.

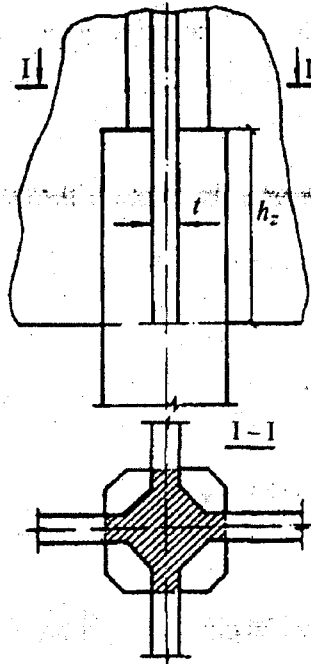


Рисунок 11 – Заделка колонны подсилосного этажа, бетонируемой в скользящей опалубке, в стены силосов

8.7 Основания и фундаменты

8.7.1 Проектирование оснований и фундаментов предприятий по хранению и переработке зерна следует осуществлять в соответствии с СП 22.13330 с учетом требований настоящего подраздела.

8.7.2 Глубину заложения фундаментов в виде сплошных плит от отметки чистого пола подсилосного этажа следует назначать равной не менее половины расчетной глубины промерзания.

8.7.3 При расчете монолитных плит силосных корпусов, загружаемых сыпучими материалами не ранее чем через 3 месяца после окончания бетонирования плит, класс бетона следует назначать с учетом сроков загрузки.

8.7.4 При расчете оснований силосных корпусов и рабочих зданий элеваторов по деформациям следует использовать расчетную схему в виде линейно деформируемого полупространства. Использование расчетной схемы в виде линейно деформируемого слоя для указанных зданий и сооружений допускается при соответствующем обосновании.

8.7.5 При расчете оснований и фундаментов силосных корпусов расчетный вес сыпучего материала следует принимать с дополнительным понижающим коэффициентом, равным 0,9.

8.7.6 Давление на грунт под подошвой фундаментных плит силосных корпусов с круглыми силосами диаметром 3–12 м и квадратными силосами 3×3 м допускается определять с учетом распределения давлений по прямолинейной эпюре при односторонней загрузке корпуса на 2/3 полной нагрузки.

8.7.7 Предельные значения средних осадок и кренов, указанные в СП 22.13330, могут быть увеличены при соответствующем обосновании.

Для силосных корпусов с несколькими подсилосными этажами крен фундаментных плит должен быть не более 0,002, средняя осадка – не должна превышать 16 см.

Для стальных отдельно стоящих силосов относительная разность осадок должна быть не более 0,004, средняя осадка – не должна превышать 15 см.

8.7.8 Осадки отдельно стоящих фундаментов под колонны силосных корпусов допускается принимать для каждого фундамента как сумму осадок фундамента в пределах верхней части сжимаемой толщи и осадок условной сплошной плиты для остальной части этой толщи.

8.7.9 При определении крена фундаментов силосных корпусов от временной нагрузки следует учитывать предварительное обжатие грунта равномерной первичной загрузкой длительностью не менее 2 мес в соответствии с 6.9.6. При этом модуль деформации грунта E'_{mt} вычисляют по формуле

$$E'_{mt} = k_e E_{mt}, \quad (28)$$

где E_{mt} – средний в пределах сжимаемой толщи модуль деформации грунта;

k_e – коэффициент повышения модуля деформации грунта, принимаемый равным: 1,5 – для песчаных грунтов; 1,3 – для пылевато-глинистых грунтов с показателем текучести $I_L \leq 0,25$; 1,2 – для пылевато-глинистых грунтов с показателем текучести $0,25 < I_L \leq 0,5$; 1,0 – для грунтов других видов.

8.8 Склады

8.8.1 Несущие каменные стены и фундаменты зерноскладов, на которые передается давление зерновых продуктов, следует рассчитывать как подпорные стены.

8.8.2 Участки стен зерноскладов, примыкающие к воротам, необходимо рассчитывать на давление зерновых продуктов, передаваемое через щиты, временно заложенные в проемы ворот.

8.8.3 Фундаменты зерноскладов, на которые передается горизонтальное давление зерновых продуктов, следует проверять на устойчивость от сдвига.

8.8.4 Плиты перекрытий складов тарных грузов необходимо проверять на усилия, возникающие от колес аккумуляторных погрузчиков.

9 Инженерное оборудование

9.1 Система водоснабжения

9.1.1 Проектирование системы водоснабжения и внутреннего водопровода предприятий следует осуществлять в соответствии с требованиями СП 31.13330, СП 30.13330 и с учетом требований настоящего подраздела. Проектирование источников наружного пожаротушения и внутренний пожарный водопровод предприятий следует проектировать в соответствии с требованиями СП 8.13130 и СП 10.13130.

9.1.2 Систему водоснабжения на предприятиях по надежности подачи воды следует принимать 2-й категории.

При устройстве противопожарного водоснабжения из водоемов или резервуаров допускается систему водоснабжения принимать 3-й категории, при пожаротушении из кольцевых противопожарных сетей – 1-й категории.

9.1.3 Расчетный расход воды на наружное пожаротушение предприятий необходимо определять в соответствии со СП 31.13330 в зависимости от категории

зданий или сооружений и их огнестойкости. При этом для элеваторов расчетный расход воды следует определять по наибольшему строительному объему рабочего здания или одного силосного корпуса, расположенного в ряду корпусов, или отдельно стоящего силоса, но не менее 20 л/с.

9.1.4 Расчетный расход воды на наружное пожаротушение групп зерноскладов, разделенных противопожарными стенами 1-го типа, следует определять по таблице 4.

Таблица 4

Степень огнестойкости зерносклада	Вместимость группы зерноскладов, тыс. т (тыс. м ³), при расходе воды на один пожар, л/с		
	10	15	20
II	До 50 (до 135,5)	Св. 50 (св. 135,5)	–
III	До 25 (до 68,0)	Св. 25 (св. 68,0)	–
IV, V	До 15 (до 36,5)	От 15 до 25 (от 36,5 до 60)	Св. 25 (св. 60,0)

9.1.5 Качество воды для технологических нужд зерноперерабатывающих предприятий должно удовлетворять требованиям СанПиН 2.1.4.1074.

9.1.6 Расход воды на производственные нужды предприятий мукомольно-крупяной и комбикормовой промышленности следует принимать в соответствии с «Технологическим заданием». Сведения о расходе воды на технологические нужды вышеуказанных предприятий приведены в [7] – [12]. Коэффициент часовой неравномерности для технологических расходов следует принимать равным 1.

9.1.7 На предприятиях возможно устройство самостоятельного противопожарного водопровода, когда объединение его с хозяйственно-питьевым и производственным водопроводами не допускается по СП 31.13330.

Для предприятий с территорией не более 10 га и категориями производств В, Г и Д при расходе воды на наружное пожаротушение до 20 л/с и отсутствии внутреннего противопожарного водопровода в производственных зданиях и при наличии на объекте пожарного поста с пожарной автомашиной допускается устройство противопожарного водоснабжения из водоемов или резервуаров с обеспечением подъезда к ним автонасосов.

9.1.8 Максимальный срок восстановления неприкосновенного противопожарного и аварийного запасов воды в резервуарах или водоемах в соответствии с требованиями СП 8.13130 должен быть не более 72 ч.

9.1.9 Насосные станции противопожарных и объединенных противопожарно-производственно-хозяйственных водопроводов относятся по надежности действия к 1-й категории, производственно-хозяйственных – ко 2-й категории, хозяйственных – к 3-й категории.

9.1.10 Для тушения пожара рабочего здания элеватора высотой свыше 50 м от гидрантов с помощью насосов высоту компактной струи на уровне наивысшей точки следует принимать не менее 10 м при расчетном расходе воды 5 л/с.

9.1.11 Устройство внутреннего противопожарного водопровода в неотопливаемых зданиях и сооружениях элеваторов, зерноскладов, корпусах сырья и готовой продукции, приемных сооружениях сыпучих материалов предусматривать не следует.

Отапливаемые производственные помещения, расположенные в неотапливаемом здании, необходимо оборудовать противопожарным водопроводом в зависимости от их объема в соответствии с СП 30.13330.

9.1.12 Для пожаротушения рабочего здания элеватора, а также для пожаротушения неотапливаемых производственных корпусов высотой более двух этажей и в норийных башнях силосных корпусов для подачи на его крышу и крышу примыкающего силосного корпуса одной пожарной струи с расходом 5 л/с в лестничной клетке или вдоль наружных лестниц следует устанавливать сухотруб диаметром 85 мм с соединительными головками диаметром 66 мм, расположенными снизу сухотруба с наружной стороны здания выше уровня планировки и сверху на крыше, а также при наличии внутренних лестниц – предусматривается установка пожарных кранов диаметром 65 мм на всех этажах лестничной клетки.

При этом сухотруб необходимо соединить с наружной противопожарно-хозяйственной водопроводной сетью, если пожаротушение осуществляется от пожарных насосов насосной станции.

9.1.13 Автоматическое пожаротушение для зданий и сооружений предприятий по переработке зерна не предусматривается.

9.1.14 При проектировании внутренних водопроводных сетей холодной воды, прокладываемых в помещениях для хранения и переработки зерна, следует предусматривать термоизоляцию трубопроводов из негорючих материалов по расчету на невыпадение конденсата.

9.2 Системы водоотведения

9.2.1 На предприятиях следует предусматривать бытовую и производственную канализацию в соответствии с СП 30.13330.

9.2.2 Объединение сетей внутренней бытовой и производственной канализации в зданиях зерноперерабатывающих предприятий не допускается.

9.2.3 Состав производственных сточных вод мельниц следует принимать по подразделу проекта «Технологические решения».

9.2.4 Прокладка горизонтальных трубопроводов бытовой канализации в помещениях для производства и хранения муки, крупы и комбикормов не допускается.

9.2.5 Локальную очистку производственных сточных вод до сброса их в бытовую канализацию на зерноперерабатывающих предприятиях следует предусматривать в зависимости от технологической схемы.

9.2.6 Канализацию для поверхностного стока на предприятиях необходимо предусматривать в соответствии с СП 32.13330.

9.2.7 При наличии на площадке системы закрытой канализации поверхностного стока следует, как правило, предусматривать сброс в нее переливных и спускных вод из поддонов оросительных секций кондиционеров, градирен оборотной системы охлаждения вальцевых станков.

9.3 Отопление, вентиляция и кондиционирование воздуха, тепловые сети

9.3.1 Проектирование отопления, вентиляции и кондиционирования воздуха производственных зданий и сооружений предприятий, а также выбросов вентиляционного воздуха в атмосферу следует осуществлять в соответствии с СП 60.13330, с учетом требований СП 7.13130 и требований настоящего подраздела.

9.3.2 Расчетные параметры воздуха в помещениях предприятий приведены в нормах технологического проектирования [7] – [12].

9.3.3 В производственных зданиях следует предусматривать устройство воздушного отопления, совмещенного с приточной вентиляцией в производственных помещениях, и центрального водяного отопления во вспомогательных помещениях.

9.3.4 В качестве теплоносителя в системе отопления и вентиляции предприятий следует применять горячую воду. Применение в качестве теплоносителя пара или другого теплоносителя допускается при обосновании.

9.3.5 Не следует предусматривать отопление рабочих зданий элеватора и силосных корпусов, складов сырья и готовой продукции, зерноскладов, за исключением помещения начальника элеватора, диспетчерской, лаборатории, мастерских, комнаты для приема пищи, санузлов, а также кабин для обогрева обслуживающего персонала.

9.3.6 Температуру теплоносителя для систем отопления и теплоснабжения воздухонагревателей приточных установок по условиям обеспечения пожарной безопасности зданий следует принимать не менее чем на 20 °С ниже температуры воспламенения веществ, находящихся в помещении, но не более:

110 °С – в помещениях категорий А и Б;

130 °С – в производственных помещениях категорий В1 – В4 с выделением горючей пыли;

150 °С – в помещениях иного назначения (в том числе в помещениях категорий В1 – В4 без выделения или с выделением негорючей пыли).

Теплоноситель в системах отопления с местными нагревательными приборами следует принимать не более 110 °С.

9.3.7 Для обогрева рабочих в помещениях (кабинах), расположенных на верхних этажах рабочих зданий элеваторов, допускается предусматривать электрическое отопление с помощью стационарно установленных электропечей мощностью до 1 кВт заводского изготовления в закрытом металлическом кожухе.

9.3.8 Очистку наружного приточного воздуха от пыли следует предусматривать (в соответствии с требованиями технологии) в помещениях зерноочистительных, размольных, выбойных (упаковочных), шелушильных цехов (отделений) и комбикормовых цехов.

9.3.9 В помещениях электрощитов при необходимости следует предусматривать механическую приточную и вытяжную вентиляцию, рассчитанную на удаление теплоизбытков.

9.3.10 Приточный воздух, подаваемый в помещения электрощитов и диспетчерской, должен очищаться в воздушных фильтрах. Вентиляционные камеры должны быть герметичными и иметь доступ для обслуживания фильтров.

Допускается предусматривать рециркуляцию воздуха в помещениях электрощитов в холодный и переходный периоды года.

9.3.11 В проходных тоннелях элеваторов и зерноскладов следует предусматривать вытяжную вентиляцию с однократным воздухообменом.

9.3.12 Необходимо предусматривать использование тепла конденсата от технологических потребителей пара для приготовления воды на технологические и бытовые нужды.

10 Электроснабжение и электротехнические устройства

10.1 Электроприемники всех предприятий по надежности электроснабжения следует относить ко 2-й категории.

Категория электроснабжения объектов, имеющих насосные станции, должна быть не ниже категории их надежности, при этом один из источников питания допускается принимать мощностью, удовлетворяющей потребности только насосной станции, с учетом требований СП 31.13330.

10.2 Электрические установки зданий и сооружений следует проектировать с учетом условий окружающей среды и классификации помещений и электроустановок по взрывоопасности, пожароопасности и опасности поражения людей электрическим током.

10.3 Расчетные коэффициент спроса, коэффициент мощности и годовое число часов использования максимума силовых и осветительных электрических нагрузок следует принимать в соответствии с таблицей 5.

Т а б л и ц а 5

Предприятия, здания, помещения (цехи или отделения) и оборудование	Коэффициенты		Годовое количество часов использования максимума электрических силовых нагрузок
	спроса	мощности	
1	2	3	4
Предприятия по производству муки:			
сортового помола;	0,7–0,75	0,8	7200
обойного помола	0,78–0,8	0,8	7200
Предприятия по производству крупы	0,65–0,7	0,8	7200
Предприятия по производству комбикормов	0,55–0,65	0,8	7200
Цехи отходов	0,5–0,4	0,75	3000
Склады готовой продукции	0,4–0,5	0,75	5000
Зарядные станции	0,7–0,75	0,8	3000–3500
Элеваторы	0,45–0,75	0,75	5000
Вентиляция сантехническая	0,7	0,8	4000–5000
Воздушные компрессорные станции	0,7–0,8	0,8	6000
Ремонтно-механические мастерские	0,25	0,75	3000
Склады механизированные	0,4–0,5	0,75	2000
Котельные и насосные (кроме пожарных насосов)	0,5–0,6	0,75	2000
Примечания			
1 При наличии данных расчеты следует выполнять по методу коэффициентов использования и максимума.			
2 Коэффициенты спроса приведены для расчетов потребной мощности на шинах 0,4 кВ трансформаторных подстанций.			

10.4 При проектировании искусственного освещения зданий и сооружений следует предусматривать:

применение энергосберегающих ламп и оборудования;

разряды зрительных работ и освещенность помещений (согласно таблице 6);

для производственных помещений мельниц, крупозаводов и диспетчерских помещений светильники с люминесцентными лампами;

для комбикормовых заводов и других зданий и помещений светильники с лампами накаливания (допускается применение ламп ДРП);

для ремонтного освещения – переносные светильники, установку штепсельных разъемов и специальную сеть напряжением до 36 В, подключенную к стационарным понизительным трансформаторам. Допускается для этих целей применение аккумуляторных фонарей.

Таблица 6

Помещения	Разряд зрительной работы	Освещенность, лк, при лампах	
		накаливания	газоразрядных
Элеваторы			
Этажи головок норий, этажи сепараторов	VIIIa	30	75
Весовой этаж	VI	50	100
Остальные этажи рабочего здания, надсилосный и подсилосный этажи, приемные устройства, галереи, сушилка	VIIIб	20	50
Цех отходов	VIIIб	20	50
Мельницы и крупозаводы			
Выбойные отделения	VI	50	100
Помещения расфасовочных автоматов в мелкую тару	Va	150	200
Остальные помещения размольных, рушальных и зерноочистительных отделений	VI	100	150
Помещения для починки мешков	Vб	100	150
Корпуса готовой продукции	VIIIб	20	50
Комбикормовые заводы			
Этажи головок весов многокомпонентных дозаторов	Va	100	200
Остальные этажи производственных корпусов	VIIIa	30	75
Корпуса сырья и готовой продукции	VIIIб	20	50
<i>Авто- и железнодорожные весы</i>	Va	100	200
<i>Механизированные склады зерна</i>	VIIIв	20	-
Примечания			
1 Поверхность, для которой нормируется освещенность в производственных помещениях, – 0,8 м от уровня пола.			
2 Коэффициент запаса K_3 принимается при искусственном освещении и лампах накаливания для производственных помещений 1,5, для остальных – 1,3, при газоразрядных лампах – соответственно 2,0 и 1,5.			
3 При применении промышленного телевидения освещенность должна приниматься 100–150 лк.			

11 Противопожарные мероприятия

11.1 Категории зданий и помещений по взрывопожарной и пожарной опасности устанавливаются в подразделе проекта «Технологические решения» в соответствии с требованиями СП 12.13130.

11.2 В текстовых частях разделов проектной и рабочей документации производств и объектов должны быть предусмотрены самостоятельные разделы по взрывопожарной безопасности, в которых должны быть перечислены и обоснованы все предусмотренные в проектной документации мероприятия по взрывоопасности.

11.3 На предприятиях следует предусматривать молниезащитные устройства по [13].

11.4 На объектах, отнесенных к категориям Б и В, необходимо проводить мероприятия по защите установленного оборудования от статического электричества.

11.5 Запрещается транспортирование зерновых отходов и пыли на открытых ленточных конвейерах.

11.6 Во всех помещениях, отнесенных к категориям Б и В, не допускается установка нагнетательных фильтров.

11.7 При проходе норий внутри бункеров и силосов норийные трубы должны быть металлические круглого сечения, толщиной стенки не менее 2 мм или размещаться в специальных шахтах.

11.8 Размещение в одном помещении отделений с различной категорией взрыво- и пожарной опасности должно быть технологически обосновано. Такие помещения необходимо разделять негоряемыми и пыленепроницаемыми перегородками с пределом огнестойкости R45. Двери в таких перегородках необходимо принимать в пределах огнестойкости R45.

11.9 Технологические проемы для пропуска транспортеров и воздухопроводов в противопожарных стенах зданий должны иметь защиту с помощью противопожарных клапанов.

11.10 Вентиляторы и пневматические нагнетательные трубопроводы должны быть соединены с атмосферой взрыворазрядниками, предохранительными мембранными клапанами.

11.11 Воздуховоды, самотеки, материалопроводы пневматических и аэрофилтрационных установок, по которым транспортируются пылевидные продукты, должны быть запроектированы из негоряемых материалов и заземлены.

11.12 Для ликвидации аварийных ситуаций при возникновении очагов самовозгорания в силосах и бункерах в проектной документации должна быть разработана документация на операцию по флегматизации газозвушной смеси в свободных объемах силоса – в надсводном и подсводном пространствах аварийного и смежных (соседних) с ним силосов путем их заполнения инертными газами и снижения содержания кислорода до оптимального значения, равного 8 % объема.

**Приложение А
(обязательное)**

Нормативные ссылки

- СП 2.13130.2009 Системы противопожарной защиты. Обеспечение огнестойкости объектов защиты
- СП 7.13130.2009 Отопление, вентиляция и кондиционирование. Противопожарные требования
- СП 8.13130.2009 Системы противопожарной защиты. Источники наружного противопожарного водоснабжения. Требования пожарной безопасности
- СП 10.13130.2009. Системы противопожарной защиты. Внутренний противопожарный водопровод. Требования пожарной безопасности
- СП 12.13130.2009 Определение категорий помещений, зданий и наружных установок по взрывопожарной и пожарной опасности
- СП 16.13330.2011 «СНиП II-23-81* Стальные конструкции»
- СП 18.13330.2011 «СНиП II-89-80* Генеральные планы промышленных предприятий»
- СП 19.13330.2011 Генеральные планы сельскохозяйственных предприятий
- СП 20.13330.2011 «СНиП 2.01.07-85* Нагрузки и воздействия»
- СП 22.13330.2011 «СНиП 2.02.01-83* Основания зданий и сооружений»
- СП 29.13330.2011 «СНиП 2.03.13-88 Полы»
- СП 30.13330.2012 «СНиП 2.04.01-85* Внутренний водопровод и канализация зданий»
- СП 31.13330.2012 «СНиП 2.04.02-84* Водоснабжение. Наружные сети и сооружения»
- СП 32.13330.2012 «СНиП 2.04.03-85 Канализация. Наружные сети и сооружения»
- СП 43.13330.2012 «СНиП 2.09.03-85 Сооружение промышленных предприятий»
- СП 44.13330.2011 «СНиП 2.09.04-87* Административные и бытовые здания»
- СП 52.13330.2011 «СНиП 23-05-95* Естественное и искусственное освещение»
- СП 56.13330.2011 «СНиП 31-03-2001 Производственные здания»
- СП 59.13330.2012 «СНиП 35-01-2001. Доступность зданий и сооружений для маломобильных групп населения»
- СП 60.13330.2012 «СНиП 41-01-2003 Отопление, вентиляция и кондиционирование»
- СП 63.13330.2012 «СНиП 52-01-2003 Бетонные и железобетонные конструкции»
- СП 71.13330.2012 «СНиП 3.04.01-87 Изоляционные и отделочные покрытия»
- СП 131.13330.2012 «СНиП 23.01-99* Строительная климатология»
- ГОСТ Р 28984-91 Модульная координация размеров в строительстве. Основные положения
- ГОСТ Р 54257 Надежность строительных конструкций и оснований. Основные положения и требования
- СанПиН 2.2.1/2.1.1.1200-03 Санитарно-защитные зоны и санитарная классификация предприятий, сооружений и иных объектов
- СанПиН 2.1.4.1074-01 Питьевая вода. Гигиенические требования к качеству воды централизованных систем питьевого водоснабжения. Контроль качества

Приложение Б
(обязательное)

Термины, определения и обозначения

В настоящем своде правил применены следующие термины с соответствующими определениями:

Б.1 дератизация: Истребление вредных грызунов (крыс, мышей и др.).

Б.2 зооветеринарный разрыв: Минимальное расстояние между животноводческими предприятиями, зданиями и сооружениями по переработке зерна, препятствующее распространению инфекционных и инвазионных заболеваний животных и человека.

Б.3 комбикормовое предприятие: Комплекс зданий и сооружений, предназначенный для приема, хранения и обработки сырья, производства комбикормов, кормовых смесей и белково-витаминных добавок, хранения и отпуска готовой продукции.

Б.4 мельницы: Мукомольные предприятия, оборудуемые механическим, пневматическим и аэрозольным транспортом.

Б.5 основные здания и сооружения: Производственные корпуса предприятий, рабочие здания элеваторов, корпуса для хранения сырья и готовой продукции, силосы и силосные корпуса.

Б.6 полова (мякина): Семенные пленки, части колосьев, листьев, зерен, полученные при обмолоте и очистке зерна злаков и бобовых растений.

Б.7 производственные здания и сооружения элеваторов: Рабочее здание, силосные корпуса с конвейерными галереями, сооружения для разгрузки и погрузки зерна, сооружения для сушки зерна, сооружения для хранения и погрузки отходов на транспортные средства.

Б.8 рабочее здание элеватора: Основное здание в комплексе элеватора, вокруг которого группируются и с которым связываются все остальные производственные сооружения; в нем размещаются машины и механизмы для подъема зерна (нории), взвешивания, очистки, а также механизмы для перемещения и распределения зерна.

Б.9 силос: Саморазгружающееся емкостное сооружение с высотой вертикальной части, не превышающей полуторную величину диаметра или меньшего размера.

Примечание – В плане в большинстве случаев цилиндрический. Предназначен для перегрузки и длительного хранения сыпучих материалов.

Б.10 элеватор: Сооружение для приема, хранения и обработки зерна, оборудованное норями для вертикального подъема зерна, конвейерами и шнеками для горизонтального перемещения зерна, трубами для перемещения зерна самотеком сверху вниз и зерноочистительными машинами и агрегатами.

Обозначения

В настоящем своде правил приведены следующие обозначения:

геометрических характеристик

- $h; h_1; h_2; h_3; h_{ml}$ – высота стен силосов, участков зон стен силосов,
 z – расстояние от верха засыпки,
 d – внутренний диаметр круглого силоса,
 l – расстояние в свету между противоположными стенами прямоугольных силосов,

- l_0 — расстояние между осями колонн,
 t — толщина стены,
 A, U — площадь и периметр поперечного сечения силоса,
 ρ — гидравлический радиус поперечного сечения силоса,
 определяемый по формуле $\rho = \frac{A}{U}$;

давление сыпучих материалов

- $p_h^n; p_v^n$ — равномерно распределенное нормативное давление сыпучего материала соответственно горизонтальное на стены силоса, вертикальное на днище силоса,
 $p_{h_1}^n$ — кольцевое горизонтальное нормативное давление сыпучего материала на стены круглых силосов,
 $p_{h_2}^n$ — локальное нормативное горизонтальное давление сыпучего материала на стены круглых силосов,
 $p_{h_3}^n$ — полосовое нормативное горизонтальное давление сыпучего материала на стены квадратных, прямоугольных силосов и звездочек,
 p_{ht}^n — нормативное горизонтальное давление сыпучего материала от температурных воздействий,
 $p_\alpha^n; p_\tau^n$ — нормативное давление сыпучего материала на наклонную поверхность днища, нормальное и касательное к поверхности днища,
 p_{hz}^n — нормативное горизонтальное давление сыпучего материала на стены бункера;

*характеристик сыпучих и других материалов,
коэффициентов для определения нагрузок*

- $\gamma; \varphi; f$ — удельный вес, угол внутреннего трения, коэффициент трения сыпучего материала о стены силосов,
 λ — коэффициент бокового давления сыпучего материала, определяемый по формуле $\lambda = \operatorname{tg}^2\left(45^\circ - \frac{\varphi}{2}\right)$; для зерна допускается принимать $\lambda = 0,44$,
 ν — начальный коэффициент поперечной деформации (коэффициент Пуассона), принимаемый для зерновых продуктов равным 0,4,
 E_m — модуль деформации сжатия сыпучего материала,
 $a_1; a_2; a_3; a_4$ — коэффициенты местного повышения давления сыпучих материалов,
 γ_{ext} — коэффициент повышения давления на разгрузочную трубу,
 $\rho_s; \rho_b$ — коэффициенты асимметрии цикла для арматуры и бетона,
 $R_b; R_s$ — расчетные сопротивления бетона и арматуры;

усилий от внешних нагрузок и воздействий

- N — продольная сила сжатия или растяжения,
 M — изгибающий момент;

коэффициентов для определения усилий

- γ_f – коэффициент надежности по нагрузке, равный: 1,3 – для локальных давлений сыпучих материалов; 1,1 – для температурных воздействий при расчете по прочности и образованию трещин; 1 – при расчете по деформациям и по раскрытию и закрытию трещин,
- γ_c – коэффициент условий работы,
- $\alpha_1; \alpha_2$ – коэффициенты, учитывающие влияние локальных давлений сыпучих материалов,
- β_1 – коэффициент, учитывающий влияние расчетной схемы на величину изгибающих моментов.

Приложение В
(рекомендуемое)

Основные характеристики сыпучих материалов

Таблица В.1

Сыпучие материалы	Удельный вес γ , кгс/м ³	Угол естественного откоса (угол внутреннего трения) ϕ , град	Коэффициент трения f	
			по бетону	по металлу
Зерно (пшеница, рожь, ячмень, овес, кукуруза в зерне и т.д.), бобовые семена, крупа, зерновое сырье комбикормовых заводов, гранулированные комбикорма и отруби	800	25	0,4	0,4
Комбикорма всех видов (кроме гранулированных), семена подсолнуха и трав	550	40	0,4	0,4
Кукуруза в початках	450	30	0,4	0,4
Мука (пшеничная, ржаная и др.) и мучнистые продукты при высоте силоса, м:				
до 15	650	25	0,6	0,5
св. 15	700	40	0,3	0,3
Отруби (кроме гранулированных) при высоте силоса, м:				
до 15	400	35	0,7	0,6
св. 15	450	40	0,3	0,3

Приложение Г
(обязательное)

Значения коэффициентов повышения давления a_4 , и условий работы γ_c , которые следует принимать в расчетах конструкций плиты днища, балок и воронки силоса

Таблица Г.1

Вид конструкции	a_4	γ_c
Железобетонная плита днища без забутки и с забуткой, балки днища, а также железобетонная воронка в силосе: для всех видов зерна и гранулированных продуктов; для муки и отрубей	1	1
	1,5	1,2
Стальная воронка и стальные балки днища в железобетонном и стальном силосах: для всех видов зерна и гранулированных продуктов; для муки и отрубей	1	0,8
	1,5	1,0

Библиография

- [1] СП 35-101-2001 Проектирование зданий и сооружений с учетом доступности для маломобильных групп населения. Общие положения
- [2] СП-35-104-2001 Здания и помещения с местами труда для инвалидов
- [3] Перечень зданий и помещений предприятий Минсельхоза России с установлением их категорий по взрывопожарной и пожарной опасности, а также классов взрывоопасных и пожарных зон по ПУЭ. Утвержден Минсельхозом РФ 20.09.01
- [4] СП 2.2.1.1312-03 Гигиенические требования к проектированию вновь строящихся и реконструируемых промышленных предприятий
- [5] Ветеринарно-санитарные правила по организации и проведению дератизационных мероприятий. Утверждены 14.03.01 г. Департаментом ветеринарии Минсельхоза России № 13-5-02/0043
- [6] СО 153-34.47.44-2003 Правила устройства электроустановок
- [7] ВНТП 03-89 Ведомственные нормы технологического проектирования мельничных предприятий
- [8] ВНТП 04-88 Ведомственные нормы технологического проектирования крупяных заводов
- [9] ВНТП 02-86 Ведомственные нормы технологического проектирования комбикормовых предприятий
- [10] НТП-АПК 1.10.16.002-03 Нормы технологического проектирования сельскохозяйственных предприятий по производству комбикормов
- [11] ВНТП 05-88 Ведомственные нормы технологического проектирования хлебоприемных предприятий и элеваторов
- [12] ВНТП 02-91 Ведомственные нормы технологического проектирования предприятий хлебопекарной промышленности. Ч.1. Хлебозаводы
- [13] СО 153.34.21.122-2003 Инструкция по устройству молниезащиты зданий, сооружений и промышленных коммуникаций
- [14] ПБ 14-586-03 Правила промышленной безопасности для взрывопожарных производственных объектов хранения, переработки и использования растительного сырья
- [15] НПБ 250-97 Лифты для транспортирования пожарных подразделений в зданиях и сооружениях. Общие технические требования
- [16] Федеральный закон от 22 июля 2008 г. № 123-ФЗ «Технический регламент о требованиях пожарной безопасности»
- [17] Федеральный закон от 30 декабря 2009 г. № 384-ФЗ «Технический регламент о безопасности зданий и сооружений»

УДК [69+624.954] (083.74)

ОКС 91.040.99

Ключевые слова: проектирование, строительство, правила, предприятия, здания и сооружения, объемно-планировочные решения, конструкции, силосы, фундаменты, колонны, нагрузки и воздействия, расчет конструкций, водоснабжение, канализация, отопление и вентиляция, электроснабжение, взрывопожаробезопасность

Издание официальное

Свод правил

СП 108.13330.2012

**Предприятия, здания и сооружения
по хранению и переработке зерна**

Актуализированная редакция

СНиП 2.10.05-85

Подготовлено к изданию ФАУ «ФЦС»

Тел. (495) 930-64-69; (495) 930-96-11; (495) 930-09-14

Формат 60×84¹/₈. Тираж 200 экз. Заказ № 1001/12.

*Отпечатано в ООО «Аналитик»
г. Москва, Ленинградское ш., д.18*

нормативно-технической документации в строительстве!

В 2010–2012 гг. актуализированы 54 СНиП и разработаны три новых свода правил. Федеральное автономное учреждение «Федеральный центр нормирования, стандартизации и технической оценки соответствия в строительстве (ФАУ «ФЦС») на основании приказа Минрегиона России от 14 октября 2010 г. № 447 издает и распространяет официальные издания указанных документов.

Заказы следует направлять в ФАУ «ФЦС» по адресу: 119311, г. Москва, а/я 19
 ☎ (495) 930-64-69, 502-67-29; факс (495) 930-96-11, 926-25-74. E-mail: fcc@certif.org www.certif.org

Наименование документа	Номер документа
СНиП II-7-81* Строительство в сейсмических районах	СП 14.13330.2011
СНиП II-22-81* Каменные и армокаменные конструкции	СП 15.13330.2012
СНиП II-23-81* Стальные конструкции	СП 16.13330.2011
СНиП II-26-76 Кровли	СП 17.13330.2011
СНиП II-89-80* Генеральные планы промышленных предприятий	СП 18.13330.2011
СНиП II-97-76* Генеральные планы сельскохозяйственных предприятий	СП 19.13330.2011
СНиП 2.01.07-85* Нагрузки и воздействия	СП 20.13330.2011
СНиП 2.01.09-91 Здания и сооружения на подрабатываемых территориях и просадочных грунтах	СП 21.13330.2012
СНиП 2.02.01-83* Основания зданий и сооружений	СП 22.13330.2011
СНиП 2.02.02-85* Основания гидротехнических сооружений	СП 23.13330.2011
СНиП 2.02.03-85 Свайные фундаменты	СП 24.13330.2011
СНиП 2.02.04-88 Основания и фундаменты на вечномерзлых грунтах	СП 25.13330.2012
СНиП 2.02.05-87 Фундаменты машин с динамическими нагрузками	СП 26.13330.2012
СНиП 2.03.04-84 Бетонные и железобетонные конструкции, предназначенные для работы в условиях воздействия повышенных и высоких температур	СП 27.13330.2011
СНиП 2.03.11-85 Защита строительных конструкций от коррозии	СП 28.13330.2012
СНиП 2.03.13-88 Полы	СП 29.13330.2011
СНиП 2.04.01-85* Внутренний водопровод и канализация зданий	СП 30.13330.2012
СНиП 2.04.02-84* Водоснабжение. Наружные сети и сооружения	СП 31.13330.2012
СНиП 2.04.03-85 Канализация. Наружные сети и сооружения	СП 32.13330.2012
СНиП 2.04.12-86 Расчет на прочность стальных трубопроводов	СП 33.13330.2012
СНиП 2.05.03-84* Мосты и трубы	СП 35.13330.2011
СНиП 2.05.07-91* Промышленный транспорт	СП 37.13330.2012
СНиП 2.06.04-82* Нагрузки и воздействия на гидротехнические сооружения (волновые, ледовые и от судов)	СП 38.13330.2012
СНиП 2.06.05-84* Плотины из грунтовых материалов	СП 39.13330.2012
СНиП 2.06.06-85 Плотины бетонные и железобетонные	СП 40.13330.2012
СНиП 2.06.08-87 Бетонные и железобетонные конструкции гидротехнических сооружений	СП 41.13330.2012
СНиП 2.07.01-89* Градостроительство. Планировка и застройка городских и сельских поселений	СП 42.13330.2011
СНиП 2.09.03-85 Сооружения промышленных предприятий	СП 43.13330.2012
СНиП 2.09.04-87* Административные и бытовые здания	СП 44.13330.2011
СНиП 3.02.01-87 Земляные сооружения, основания и фундаменты	СП 45.13330.2012
СНиП 3.06.04-91 Мосты и трубы	СП 46.13330.2012
СНиП 12-01-2004 Организация строительства	СП 48.13330.2011
СНиП 23-03-2003 Защита от шума	СП 51.13330.2011
СНиП 23-05-95* Естественное и искусственное освещение	СП 52.13330.2011
СНиП 30-02-97* Планировка и застройка территорий садоводческих (дачных) объединений граждан, здания и сооружения	СП 53.13330.2011
СНиП 31-01-2003 Здания жилые многоквартирные	СП 54.13330.2011
СНиП 31-02-2001 Дома жилые одноквартирные	СП 55.13330.2011
СНиП 31-03-2001 Производственные здания	СП 56.13330.2011
СНиП 33-01-2003 Гидротехнические сооружения. Основные положения	СП 58.13330.2012
СНиП 35-01-2001 Доступность зданий и сооружений для маломобильных групп населения	СП 59.13330.2012
СНиП 41-03-2003 Тепловая изоляция оборудования и трубопроводов	СП 61.13330.2012
СНиП 42-01-2002 Газораспределительные системы	СП 62.13330.2011
СНиП 52-01-2003 Бетонные и железобетонные конструкции. Основные положения	СП 63.13330.2012
СНиП II-25-80 Деревянные конструкции	СП 64.13330.2011
СНиП 3.05.01-85 Внутренние санитарно-технические системы зданий	СП 73.13330.2012
СНиП II-108-78 Склады сухих минеральных удобрений и химических средств защиты растений	СП 92.13330.2012
СНиП 2.05.09-90 Трамвайные и троллейбусные линии	СП 98.13330.2012
СНиП 2.10.03-84 Животноводческие, птицеводческие и звероводческие здания и помещения	СП 106.13330.2012
СНиП 2.10.05-85 Предприятия, здания и сооружения по хранению и переработке зерна	СП 108.13330.2012
СНиП 2.11.02-87 Холодильники	СП 109.13330.2012
СНиП 21-02-99* Стоянки автомобилей	СП 113.13330.2012
СНиП 31-06-2009 Общественные здания и сооружения	СП 118.13330.2012
СНиП 3.01.03-84 Геодезические работы в строительстве	СП 126.13330.2012
СНиП 2.03.06-85 Алюминиевые конструкции	СП 128.13330.2012
СП 133.13330.2012 «Сети проводного радиовещания и оповещения в зданиях и сооружениях»	СП 133.13330.2012
СП 134.13330.2012 «Системы электросвязи зданий и сооружений»	СП 134.13330.2012
СП 132.13330.2011 «Обеспечение антитеррористической защищенности зданий и сооружений. Общие требования проектирования»	СП 132.13330.2011